

Ruční kola • odpovídající DIN 950, nerez

24591.0410



Popis produktu

Náboj je obrobený, věnec ze všech stran soustružený a hladce vyleštěný, neobrobené plochy jsou čistě otryskány.

Materiál

Ruční kolo

- Nerez A4

Rukojeť

- Nerez A4

Montáž

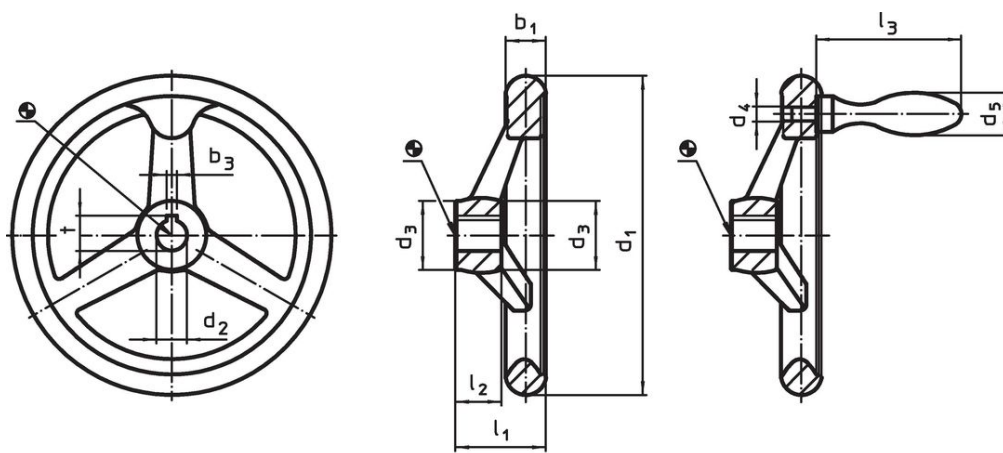
Přítlačné podložky EH 22270. k axiálnímu upevnění.

Další informace

Další produkty

- Přítlačné podložky

Výkres s rozměry



Obr. 1

Obr. 2

Poloha drážky v náboji se může lišit od vyobrazení.

Informace pro objednání

d ₁	d ₂ H9	d ₃	Rozměry			l ₁	l ₂	l ₃	Počet ramen	Odpovídající rukojeť DIN 39 [mm]	[g]	Obj. č.
			d ₄	d ₅	[mm]							
bez drážky, s pevnou rukojetí EH 24450., namontovanou, provedení B-F/G (dřívě: F 4) – obrázek 2												
125	12	27	M8	20	35,5	18	64	3	20	748	24591.0410	

Shoda

Vyhovuje RoHS

V souladu se směrnicí 2011/65/EU a směrnicí 2015/863.

Neobsahuje látky SVHC

Žádné látky SVHC s obsahem vyšším než 0,1% hm. - seznam SVHC k 27.06.2024.

Neobsahuje látky Proposition 65

Neobsahuje látky Proposition 65.

<https://www.P65Warnings.ca.gov/>

Bez konfliktních minerálů

Tento produkt neobsahuje žádné látky označené jako "konfliktní minerály" jako je tantal, cín, zlato nebo wolfram z Demokratické republiky Kongo nebo sousedních zemí.