

## Ruční kola • odpovídající DIN 950, nerez

24591.0405



## Popis produktu

Náboj je obrobený, věnec ze všech stran soustružený a hladce vyleštěný, neobrobené plochy jsou čistě otryskány.

## Materiál

## Ruční kolo

- Nerez A4

## Rukojeť

- Nerez A4

## Montáž

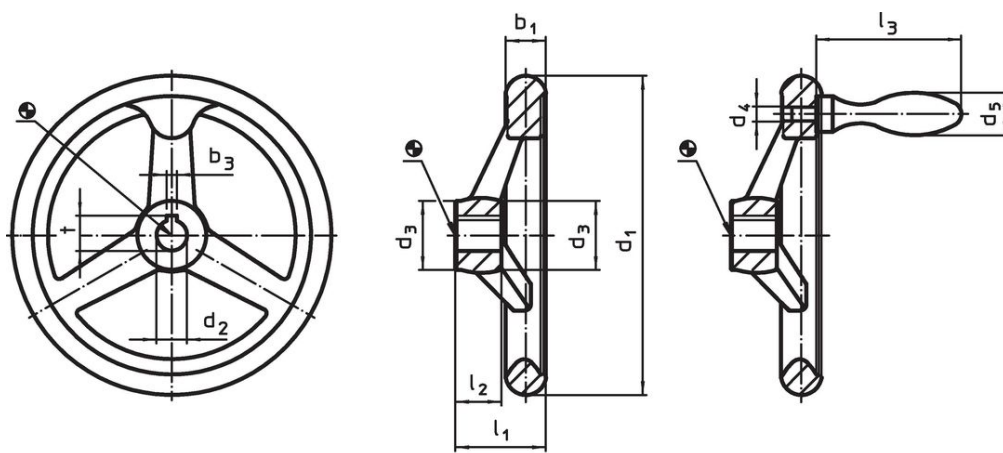
Přítlačné podložky EH 22270. k axiálnímu upevnění.

## Další informace

## Další produkty

- Přítlačné podložky

## Výkres s rozměry



Obr. 1

Obr. 2

Poloha drážky v náboji se může lišit od vyobrazení.

## Informace pro objednání

d <sub>1</sub>	d <sub>2</sub> H9	d <sub>3</sub>	Rozměry			l <sub>1</sub>	l <sub>2</sub>	l <sub>3</sub>	Počet ramen	Odpovídající rukojeť DIN 39 [mm]	[g]	Obj. č.
			d <sub>4</sub>	d <sub>5</sub>	[mm]							
bez drážky, s pevnou rukojetí EH 24450., namontovanou, provedení B-F/G (dříve: F 4) – obrázek 2												
100	10	25,5	M6	16	33	17	50	3	16	472	24591.0405	

## Shoda

## Vyhovuje RoHS

V souladu se směrnicí 2011/65/EU a směrnicí 2015/863.

## Neobsahuje látky SVHC

Žádné látky SVHC s obsahem vyšším než 0,1% hm. - seznam SVHC k 23.01.2024.

## Neobsahuje látky Proposition 65

Neobsahuje látky Proposition 65.

<https://www.P65Warnings.ca.gov/>

## Bez konfliktních minerálů

Tento produkt neobsahuje žádné látky označené jako "konfliktní minerály" jako je tantal, cín, zlato nebo wolfram z Demokratické republiky Kongo nebo sousedních zemí.