

Ruční kola • odpovídající DIN 950, nerez

24591.0130



Popis produktu

Náboj je obrobený, věnec ze všech stran soustružený a hladce vyleštěný, neobrobené plochy jsou čistě otryskány.

Materiál

Ruční kolo
• Nerez A4

Montáž

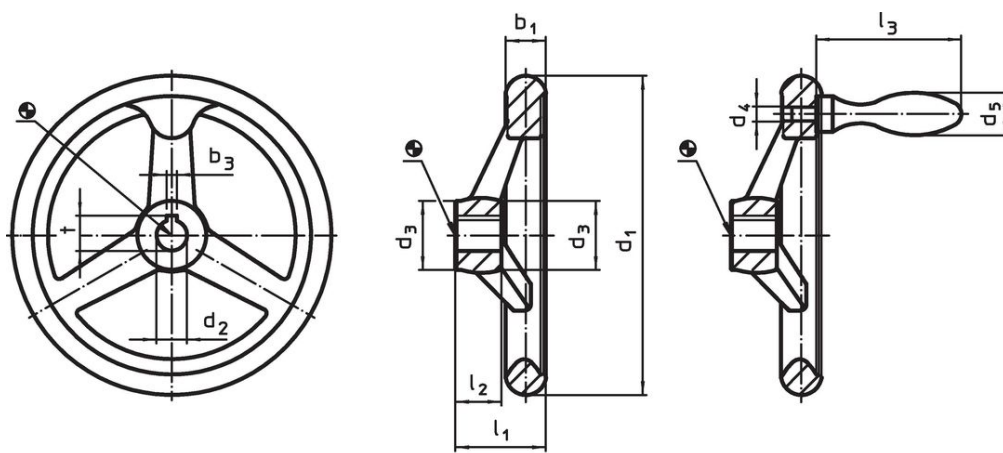
Přítlačné podložky EH 22270. k axiálnímu upevnění.

Další informace

Další produkty

- Přítlačné podložky

Výkres s rozměry




Obr. 1

Obr. 2

Poloha drážky v náboji se může lišit od vyobrazení.

Informace pro objednání

| Rozměry | | | | | Drážka v náboji DIN 6885 list 1 | | Počet ramen |  | Obj. č. |
|-------------------------------------------------------------------|----------------------|----------------|----------------|----------------|------------------------------------|------|-------------|---------------------------------------------------------------------------------------|------------|
| d ₁ | d ₂ H9 | d ₃ | l ₁ | l ₂ | b ₃ | t | | [g] | |
| [mm] | | | | | [mm] | | | | |
| s drážkou, bez rukojeti, provedení N-F/A (dříve: A 3) – obrázek 1 | | | | | | | | | |
| 200 | 18 | 37 | 44,5 | 24 | 6 | 20,8 | 3 | 1882 | 24591.0130 |

Shoda

Vyhovuje RoHS

V souladu se směrnicí 2011/65/EU a směrnicí 2015/863.

Neobsahuje látky SVHC

Žádné látky SVHC s obsahem vyšším než 0,1% hm. - seznam SVHC k 23.01.2024.

Neobsahuje látky Proposition 65

Neobsahuje látky Proposition 65.
<https://www.P65Warnings.ca.gov/>

Bez konfliktních minerálů

Tento produkt neobsahuje žádné látky označené jako "konfliktní minerály" jako je tantal, cín, zlato nebo wolfram z Demokratické republiky Kongo nebo sousedních zemí.