

## Ruční kola • odpovídající DIN 950, nerez

24591.0020



## Popis produktu

Náboj je obrobený, věnec ze všech stran soustružený a hladce vyleštěný, neobrobené plochy jsou čistě otryskány.

## Materiál

Ruční kolo  
• Nerez A4

## Montáž

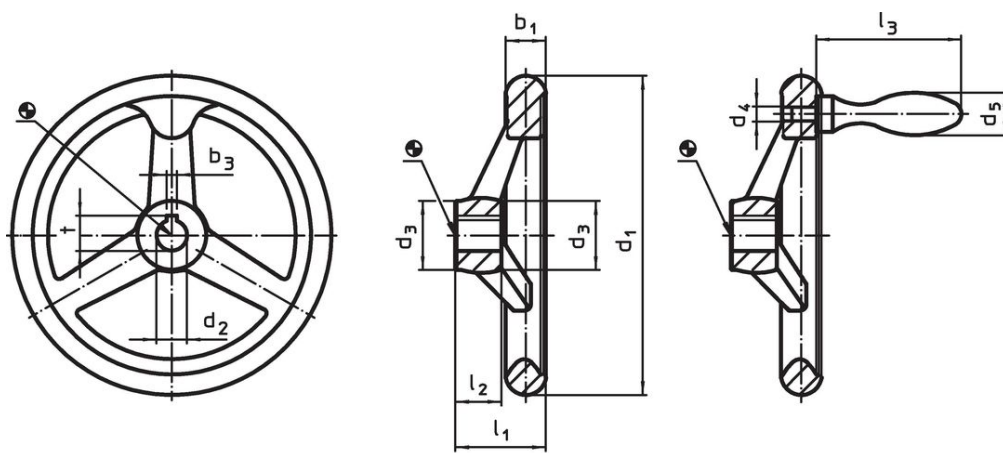
Přítlačné podložky EH 22270. k axiálnímu upevnění.

## Další informace

## Další produkty

- Přítlačné podložky

## Výkres s rozměry




Obr. 1

Obr. 2

Poloha drážky v náboji se může lišit od vyobrazení.

## Informace pro objednání

$d_1$	$d_2$ H9	Rozměry $d_3$ [mm]	$l_1$	$l_2$	Počet ramen	 [g]	Obj. č.
bez drážky, bez rukojeti, provedení B-F/A (dřívě: A 4) – obrázek 1							
160	14	31	39,5	20	3	1112	24591.0020

## Shoda

## Vyhovuje RoHS

V souladu se směrnicí 2011/65/EU a směrnicí 2015/863.

## Neobsahuje látky SVHC

Žádné látky SVHC s obsahem vyšším než 0,1% hm. - seznam SVHC k 23.01.2024.

## Neobsahuje látky Proposition 65

Neobsahuje látky Proposition 65.  
<https://www.P65Warnings.ca.gov/>

## Bez konfliktních minerálů

Tento produkt neobsahuje žádné látky označené jako "konfliktní minerály" jako je tantal, cín, zlato nebo wolfram z Demokratické republiky Kongo nebo sousedních zemí.