

Ruční kola • odpovídající DIN 950, nerez

24591.0010



Popis produktu

Náboj je obrobený, věnec ze všech stran soustružený a hladce vyleštěný, neobrobené plochy jsou čistě otryskány.

Materiál

Ruční kolo
• Nerez A4

Montáž

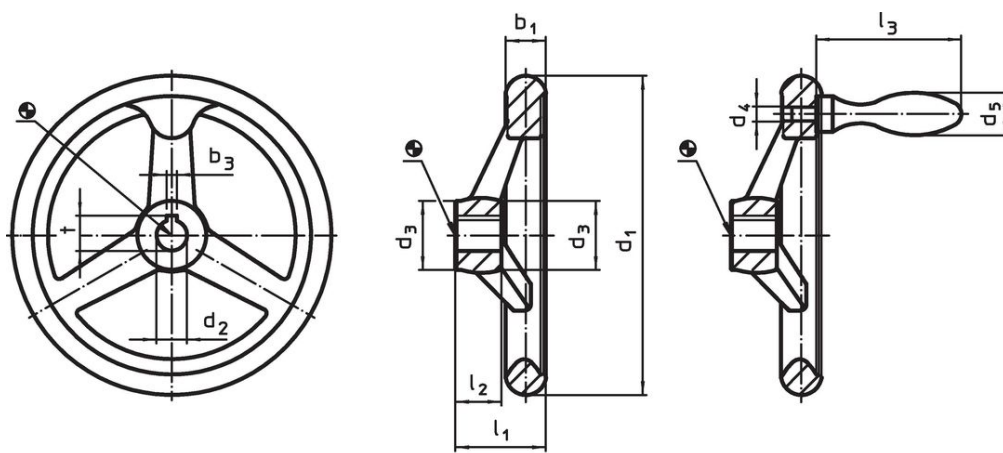
Přítlačné podložky EH 22270. k axiálnímu upevnění.

Další informace

Další produkty

- Přítlačné podložky

Výkres s rozměry



Obr. 1

Obr. 2

Poloha drážky v náboji se může lišit od vyobrazení.

Informace pro objednání

d ₁	d ₂ H9	Rozměry			Počet ramen	[g]	Obj. č.
		d ₃	l ₁	l ₂			
bez drážky, bez rukojeti, provedení B-F/A (dřevo: A 4) – obrázek 1							
125	12	27	35,5	18	3	633	24591.0010

Shoda

Vyhovuje RoHS

V souladu se směrnicí 2011/65/EU a směrnicí 2015/863.

Neobsahuje látky SVHC

Žádné látky SVHC s obsahem vyšším než 0,1% hm. - seznam SVHC k 27.06.2024.

Neobsahuje látky Proposition 65

Neobsahuje látky Proposition 65.

<https://www.P65Warnings.ca.gov/>

Bez konfliktních minerálů

Tento produkt neobsahuje žádné látky označené jako "konfliktní minerály" jako je tantal, cín, zlato nebo wolfram z Demokratické republiky Kongo nebo sousedních zemí.