

## Ruční kola • DIN 950 slitina Al 24590.0545



### Popis produktu

Náboj je obrobený, vñec ze všech stran soustružený a hladce vyleštěný, neobrobené plochy jsou čistě otryskány.

### Materiál

#### Ruční kolo

- Slitina Al

#### Rukojeť DIN 39 EH 24450.

- Ocel, soustružená, zinkovaná, pasivovaná

### Montáž

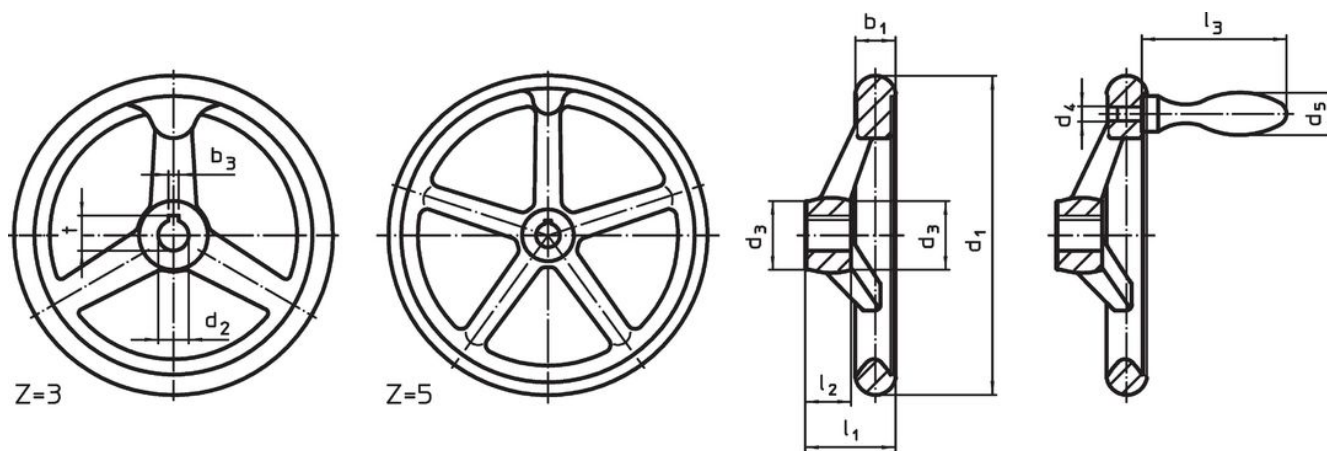
Přítlačné podložky EH 22270. k axiálnímu upevnění.

### Další informace

#### Další produkty

- Přítlačné podložky
- Rukojeti otočné, DIN 98

### Výkres s rozměry




Obr. 1

Obr. 2

Poloha drážky v náboji se může lišit od vyobrazení.

### Informace pro objednání

Rozměry								Drážka v náboji DIN 6885 list 1		Počet ramen z	Odpovídající rukojeť DIN 39 / DIN 98		Obj. č.
d <sub>1</sub>	d <sub>2</sub> H7	d <sub>3</sub>	d <sub>4</sub>	d <sub>5</sub>	l <sub>1</sub> ~	l <sub>2</sub>	l <sub>3</sub> ~	b <sub>3</sub>	t		[mm]	[g]	
[mm]								[mm]					
s drážkou, s pevnou rukojetí EH 24450., namontovanou, provedení N-F/G (dřívě: F 3) – obrázek 2													
315	26	53	M12	32	56	33	100	8	29,3	5	32	2860	24590.0545

## Příklad použití



## Shoda

### Vyhovuje RoHS

V souladu se směrnicí 2011/65/EU a směrnicí 2015/863.

### Neobsahuje látky SVHC

Žádné látky SVHC s obsahem vyšším než 0,1% hm. - seznam SVHC k 23.01.2024.

### Neobsahuje látky Proposition 65

Neobsahuje látky Proposition 65.  
<https://www.P65Warnings.ca.gov/>

### Bez konfliktních minerálů

Tento produkt neobsahuje žádné látky označené jako "konfliktní minerály" jako je tantal, cín, zlato nebo wolfram z Demokratické republiky Kongo nebo sousedních zemí.