

Ruční kola • DIN 950 slitina Al
24590.0510

Popis produktu

Náboj je obrobený, vñec ze všech stran soustružený a hladce vyleštěný, neobrobené plochy jsou čistě otryskány.

Materiál

Ruční kolo

- Slitina Al

Rukojeť DIN 39 EH 24450.

- Ocel, soustružená, zinkovaná, pasivovaná

Montáž

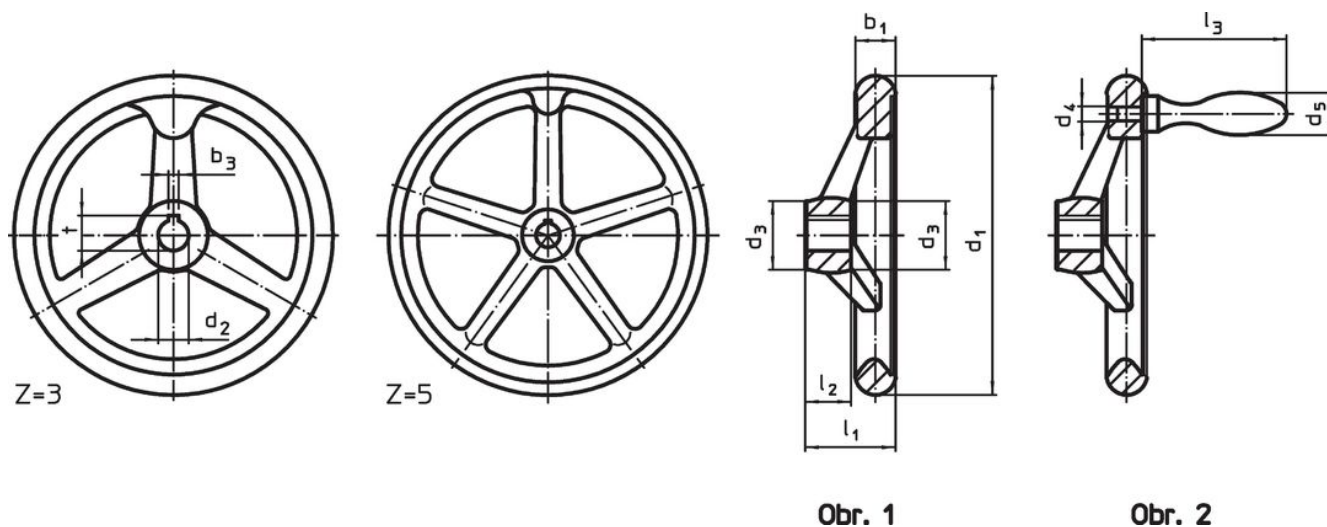
Přítlačné podložky EH 22270. k axiálnímu upevnění.

Další informace

Další produkty


- Přítlačné podložky
- Rukojeti otočné, DIN 98

Výkres s rozměry



Poloha drážky v náboji se může lišit od vyobrazení.

Informace pro objednání

| Rozměry | | | | | | | | | Drážka v náboji DIN 6885 list 1 | | Počet ramen z | Odpovídající rukojeť DIN 39 / DIN 98 |  | Obj. č. |
|--|----------------------|----------------|----------------|----------------|---------------------|----------------|---------------------|----------------|------------------------------------|---|---------------------|--|---|---------|
| d ₁ | d ₂ H7 | d ₃ | d ₄ | d ₅ | l ₁ ~ | l ₂ | l ₃ ~ | b ₃ | t | | | | | |
| [mm] | | | | | | | | | [mm] | | | [mm] | [g] | |
| s drážkou, s pevnou rukojetí EH 24450., namontovanou, provedení N-F/G (dřívě: F 3) – obrázek 2 | | | | | | | | | | | | | | |
| 125 | 12 | 28 | M8 | 20 | 36 | 18 | 64 | 4 | 13,8 | 3 | 20 | 330 | 24590.0510 | |

Příklad použití



Shoda

Vyhovuje RoHS

V souladu se směrnicí 2011/65/EU a směrnicí 2015/863.

Neobsahuje látky SVHC

Žádné látky SVHC s obsahem vyšším než 0,1% hm. - seznam SVHC k 23.01.2024.

Neobsahuje látky Proposition 65

Neobsahuje látky Proposition 65.
<https://www.P65Warnings.ca.gov/>

Bez konfliktních minerálů

Tento produkt neobsahuje žádné látky označené jako "konfliktní minerály" jako je tantal, cín, zlato nebo wolfram z Demokratické republiky Kongo nebo sousedních zemí.