

Ruční kola • DIN 950 slitina Al  
24590.0441

## Popis produktu

Náboj je obrobený, věnec ze všech stran soustružený a hladce vyleštěný, neobrobené plochy jsou čistě otryskány.

## Materiál

## Ruční kolo

- Slitina Al

## Rukojeť DIN 39 EH 24450.

- Ocel, soustružená, zinkovaná, pasivovaná

## Montáž

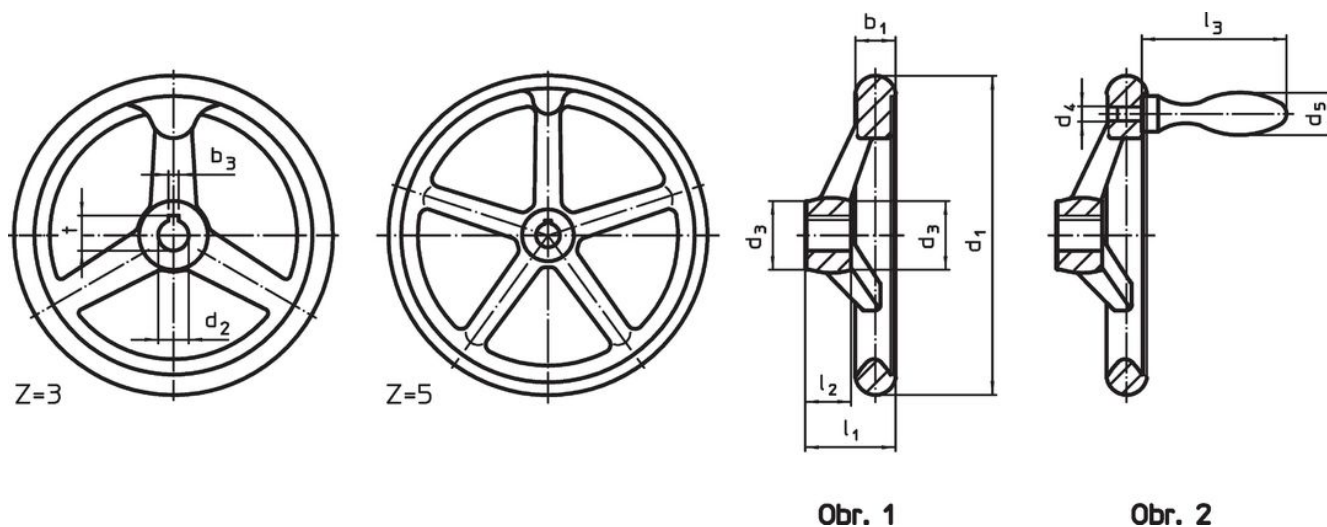
Přítlačné podložky EH 22270. k axiálnímu upevnění.

## Další informace

## Další produkty

- Přítlačné podložky
- Rukojeti otočné, DIN 98

## Výkres s rozměry



Poloha drážky v náboji se může lišit od vyobrazení.

## Informace pro objednání

Rozměry								Počet ramen z	Odpovídající rukojeť DIN 39 / DIN 98	[g]	Obj. č.
d <sub>1</sub>	d <sub>2</sub> H7	d <sub>3</sub>	d <sub>4</sub>	d <sub>5</sub>	l <sub>1</sub> ~	l <sub>2</sub>	l <sub>3</sub> ~				
[mm]									[mm]		
bez drážky, s pevnou rukojetí EH 24450., namontovanou, provedení B-F/G (dřívě: F 4) – obrázek 2											
250	26	45	M12	32	50	28	100	5	32	1860	24590.0441

## Příklad použití



## Shoda

### Vyhovuje RoHS

V souladu se směrnicí 2011/65/EU a směrnicí 2015/863.

### Neobsahuje látky SVHC

Žádné látky SVHC s obsahem vyšším než 0,1% hm. - seznam SVHC k 23.01.2024.

### Neobsahuje látky Proposition 65

Neobsahuje látky Proposition 65.  
<https://www.P65Warnings.ca.gov/>

### Bez konfliktních minerálů

Tento produkt neobsahuje žádné látky označené jako "konfliktní minerály" jako je tantal, cín, zlato nebo wolfram z Demokratické republiky Kongo nebo sousedních zemí.