

## Ruční kola • DIN 950 slitina Al

### 24590.0350



#### Popis produktu

Náboj je obrobený, vřnec ze všech stran soustružený a hladce vyleštěný, neobrobené plochy jsou čistě otryskány.

#### Materiál

##### Ruční kolo

- Slitina Al

##### Rukojeť DIN 98 EH 24460. otočná

- Ocel, soustružená, zinkovaná, pasivovaná

#### Montáž

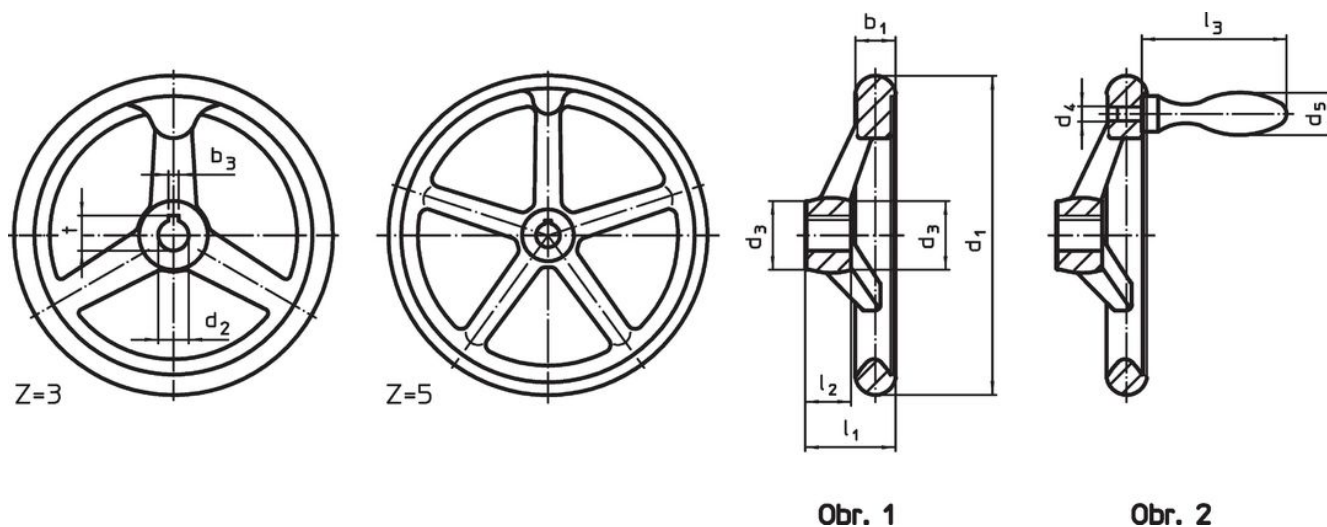
Přítlačné podložky EH 22270. k axiálnímu upevnění.

#### Další informace

#### Další produkty


- Přítlačné podložky
- Rukojeti otočné, DIN 98

#### Výkres s rozměry



Poloha drážky v náboji se může lišit od vyobrazení.

#### Informace pro objednání

Rozměry								Drážka v náboji DIN 6885 list 1		Počet ramen z	Odpovídající rukojeť DIN 39 / DIN 98		Obj. č.
d <sub>1</sub>	d <sub>2</sub> H7	d <sub>3</sub>	d <sub>4</sub>	d <sub>5</sub>	l <sub>1</sub> ~	l <sub>2</sub>	l <sub>3</sub> ~	b <sub>3</sub>	t		[mm]	[g]	
[mm]								[mm]					
s drážkou, s otočnou rukojetí EH 24460., namontovanou, provedení N-F/G (dřívě: D 3) – obrázek 2													
400	30	65	M16	36	63	38	106	8	33,3	5	36	4250	24590.0350

## Příklad použití



## Shoda

### Vyhovuje RoHS

Obsahuje olovo - vyhovuje dle výjimek 6a / 6b / 6c

### Obsahuje látky SVHC >0,1% hm.

Obsahuje olovo - seznam SVHC [REACH] k 27.06.2024.

### Obsahuje látky Proposition 65



Olovo může při výskytu způsobit rakovinu a reprodukční poškození.

<https://www.P65Warnings.ca.gov/>

### Bez konfliktních minerálů

Tento produkt neobsahuje žádné látky označené jako "konfliktní minerály" jako je tantal, cín, zlato nebo wolfram z Demokratické republiky Kongo nebo sousedních zemí.