

Ruční kola • DIN 950 slitina Al 24590.0305



Popis produktu

Náboj je obrobený, věnec ze všech stran soustružený a hladce vyleštěný, neobrobené plochy jsou čistě otryskány.

Materiál

Ruční kolo

- Slitina Al

Rukojeť DIN 98 EH 24460. otočná

- Ocel, soustružená, zinkovaná, pasivovaná

Montáž

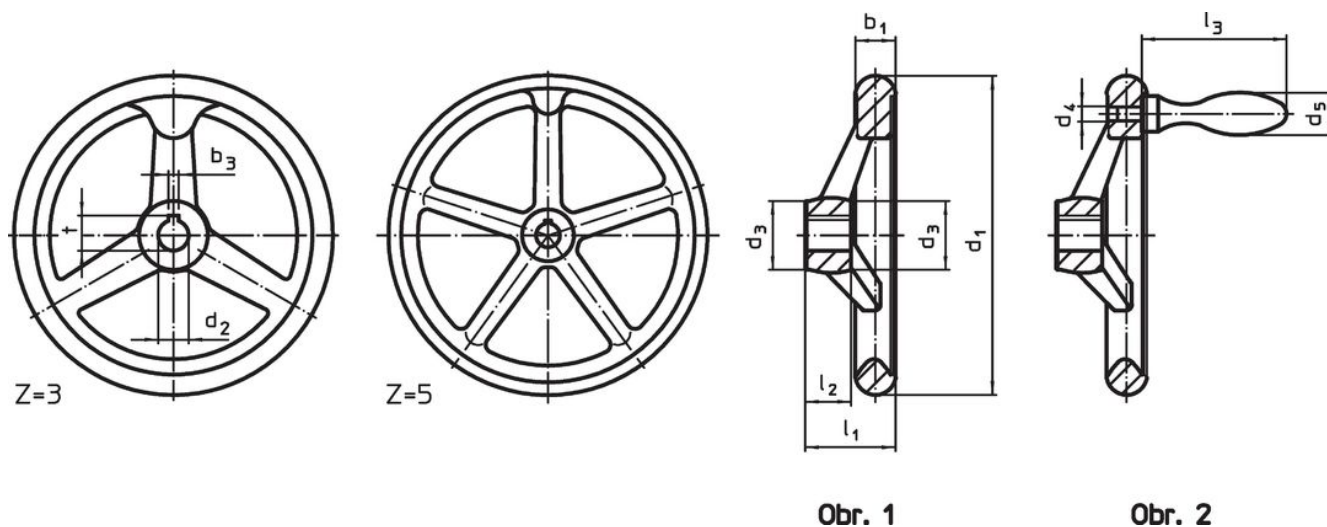
Přítlačné podložky EH 22270. k axiálnímu upevnění.

Další informace

Další produkty


- Přítlačné podložky
- Rukojeti otočné, DIN 98

Výkres s rozměry



Poloha drážky v náboji se může lišit od vyobrazení.

Informace pro objednání

| Rozměry | | | | | | | | Drážka v náboji DIN 6885 list 1 | | Počet ramen z | Odpovídající rukojeť DIN 39 / DIN 98 |  | Obj. č. |
|---|----------------------|----------------|----------------|----------------|---------------------|----------------|---------------------|------------------------------------|------|---------------------|--|---|------------|
| d ₁ | d ₂ H7 | d ₃ | d ₄ | d ₅ | l ₁ ~ | l ₂ | l ₃ ~ | b ₃ | t | | | | |
| [mm] | | | | | | | | [mm] | | | [mm] | [g] | |
| s drážkou, s otočnou rukojetí EH 24460., namontovanou, provedení N-F/G (dřívě: D 3) – obrázek 2 | | | | | | | | | | | | | |
| 100 | 10 | 26 | M6 | 16 | 33 | 17 | 49 | 3 | 11,4 | 3 | 16 | 210 | 24590.0305 |

Příklad použití



Shoda

Vyhovuje RoHS

Obsahuje olovo - vyhovuje dle výjimek 6a / 6b / 6c

Obsahuje látky SVHC >0,1% hm.

Obsahuje olovo - seznam SVHC [REACH] k 23.01.2024

Obsahuje látky Proposition 65



Olovo může při výskytu způsobit rakovinu a reprodukční poškození.

<https://www.P65Warnings.ca.gov/>

Bez konfliktních minerálů

Tento produkt neobsahuje žádné látky označené jako "konfliktní minerály" jako je tantal, cín, zlato nebo wolfram z Demokratické republiky Kongo nebo sousedních zemí.