

Ruční kola • DIN 950 slitina Al

24590.0300



Popis produktu

Náboj je obrobený, vñec ze všech stran soustružený a hladce vyleštěný, neobrobené plochy jsou čistě otryskány.

Materiál

Ruční kolo

- Slitina Al

Rukojeť DIN 98 EH 24460. otočná

- Ocel, soustružená, zinkovaná, pasivovaná

Montáž

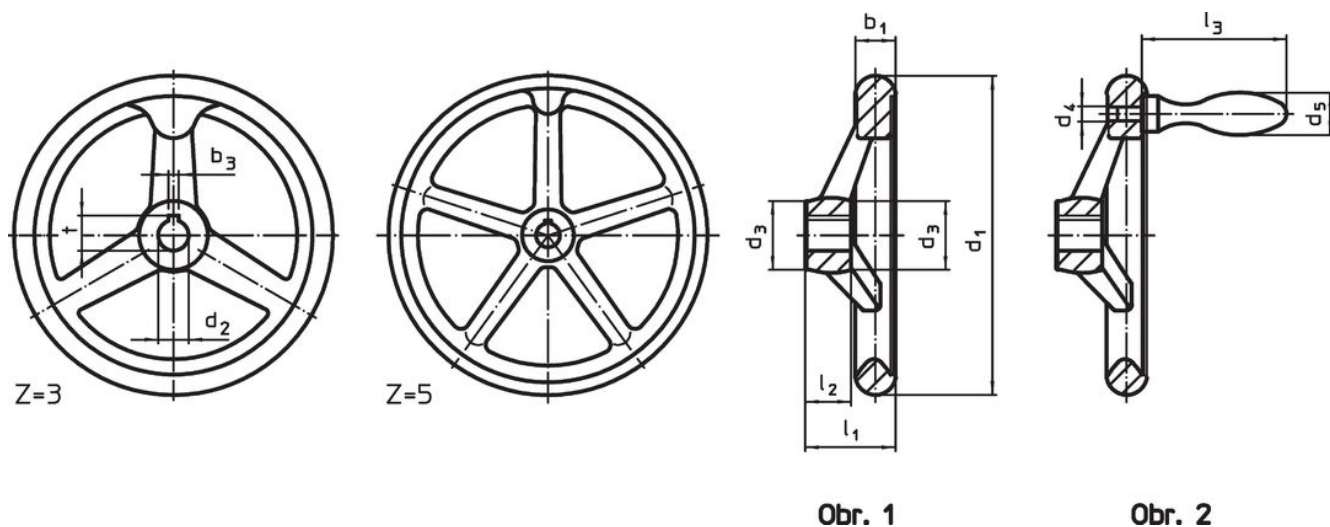
Přítlačné podložky EH 22270. k axiálnímu upevnění.

Další informace

Další produkty


- Přítlačné podložky
- Rukojeti otočné, DIN 98

Výkres s rozměry



Poloha drážky v náboji se může lišit od vyobrazení.

Informace pro objednání

Rozměry								Drážka v náboji DIN 6885 list 1		Počet ramen z	Odpovídající rukojeť DIN 39 / DIN 98		Obj. č.
d ₁	d ₂ H7	d ₃	d ₄	d ₅	l ₁ ~	l ₂	l ₃ ~	b ₃	t		[mm]	[g]	
[mm]								[mm]					
s drážkou, s otočnou rukojetí EH 24460., namontovanou, provedení N-F/G (dřívě: D 3) – obrázek 2													
80	10	24	M6	16	29	16	49	3	11,4	3	16	150	24590.0300

Příklad použití



Shoda

Vyhovuje RoHS

Obsahuje olovo - vyhovuje dle výjimek 6a / 6b / 6c

Obsahuje látky SVHC >0,1% hm.

Obsahuje olovo - seznam SVHC [REACH] k 23.01.2024

Obsahuje látky Proposition 65



Olovo může při výskytu způsobit rakovinu a reprodukční poškození.

<https://www.P65Warnings.ca.gov/>

Bez konfliktních minerálů

Tento produkt neobsahuje žádné látky označené jako "konfliktní minerály" jako je tantal, cín, zlato nebo wolfram z Demokratické republiky Kongo nebo sousedních zemí.