

## Ruční kola • DIN 950 slitina Al

### 24590.0100



#### Popis produktu

Náboj je obrobený, věnec ze všech stran soustružený a hladce vyleštěný, neobrobené plochy jsou čistě otryskány.

#### Materiál

**Ruční kolo**  
• Slitina Al

#### Montáž

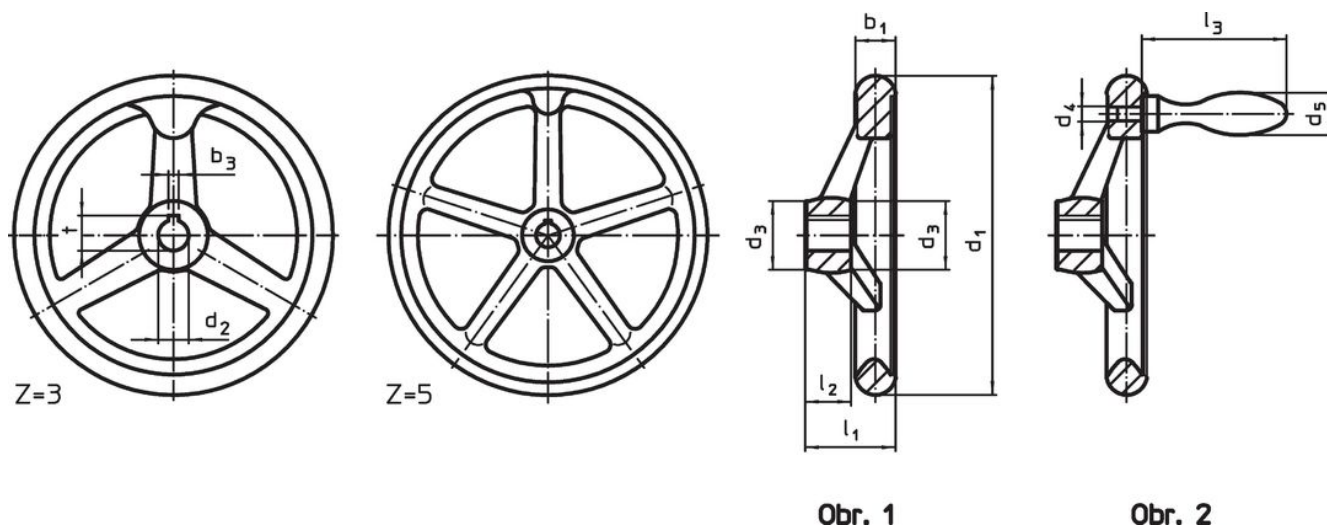
Přítlačné podložky EH 22270. k axiálnímu upevnění.

#### Další informace

#### Další produkty

- Přítlačné podložky
- Rukojeti otočné, DIN 98

#### Výkres s rozměry



Poloha drážky v náboji se může lišit od vyobrazení.

#### Informace pro objednání

d <sub>1</sub>	d <sub>2</sub> H7	Rozměry			Drážka v náboji DIN 6885 list 1		Počet ramen z	[g]	Obj. č.
		d <sub>3</sub>	l <sub>1</sub>	l <sub>2</sub>	b <sub>3</sub>	t			
s drážkou, bez rukojeti, provedení N-F/A (dříve: A 3) – obrázek 1									
80	10	24	29	16	3	11,4	3	128	24590.0100

## Příklad použití



## Shoda

### Vyhovuje RoHS

V souladu se směrnicí 2011/65/EU a směrnicí 2015/863.

### Neobsahuje látky SVHC

Žádné látky SVHC s obsahem vyšším než 0,1% hm. - seznam SVHC k 23.01.2024.

### Neobsahuje látky Proposition 65

Neobsahuje látky Proposition 65.  
<https://www.P65Warnings.ca.gov/>

### Bez konfliktních minerálů

Tento produkt neobsahuje žádné látky označené jako "konfliktní minerály" jako je tantal, cín, zlato nebo wolfram z Demokratické republiky Kongo nebo sousedních zemí.