

Ruční kola • DIN 950 slitina Al
24590.0031

Popis produktu

Náboj je obrobený, věnec ze všech stran soustružený a hladce vyleštěný, neobrobené plochy jsou čistě otryskány.

Materiál

Ruční kolo
• Slitina Al

Montáž

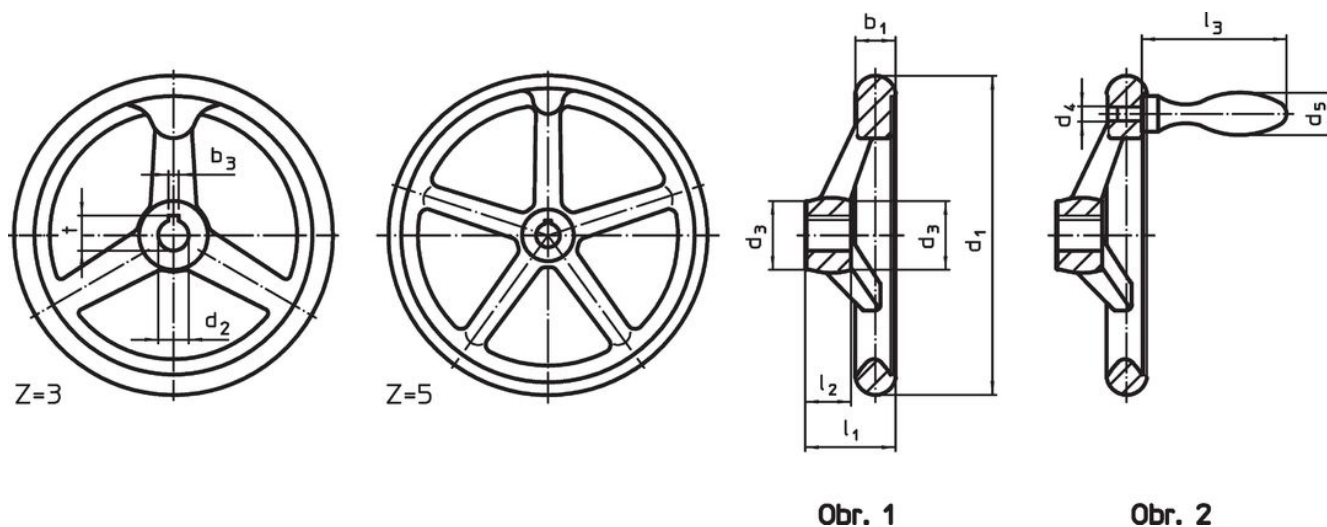
Přítlačné podložky EH 22270. k axiálnímu upevnění.

Další informace

Další produkty

- Přítlačné podložky
- Rukojeti otočné, DIN 98

Výkres s rozměry



Obr. 1

Obr. 2

Poloha drážky v náboji se může lišit od vyobrazení.

Informace pro objednání

| d ₁ | d ₂ H7 | Rozměry | | | Počet ramen z | [g] | Obj. č. |
|--|----------------------|----------------|----------------|----------------|------------------|-----|------------|
| | | d ₃ | l ₁ | l ₂ | | | |
| [mm] | | | | | | | |
| bez drážky, bez rukojeti, provedení B-F/A (dříve: A 4) – obrázek 1 | | | | | | | |
| 200 | 22 | 38 | 45 | 24 | 3 | 770 | 24590.0031 |

Příklad použití



Shoda

Vyhovuje RoHS

V souladu se směrnicí 2011/65/EU a směrnicí 2015/863.

Neobsahuje látky SVHC

Žádné látky SVHC s obsahem vyšším než 0,1% hm. - seznam SVHC k 23.01.2024.

Neobsahuje látky Proposition 65

Neobsahuje látky Proposition 65.
<https://www.P65Warnings.ca.gov/>

Bez konfliktních minerálů

Tento produkt neobsahuje žádné látky označené jako "konfliktní minerály" jako je tantal, cín, zlato nebo wolfram z Demokratické republiky Kongo nebo sousedních zemí.