

Ruční kola • DIN 950 šedá litina

24580.0245



Popis produktu

Náboj je obrobený, věnec ze všech stran soustružený a hladce vyleštěný, neobrobené plochy jsou čistě otryskány.

Materiál

Ruční kolo

- Šedá litina GG

Rukojeť DIN 98 EH 24460. otočná

- Ocel, soustružená, zinkovaná, pasivovaná

Montáž

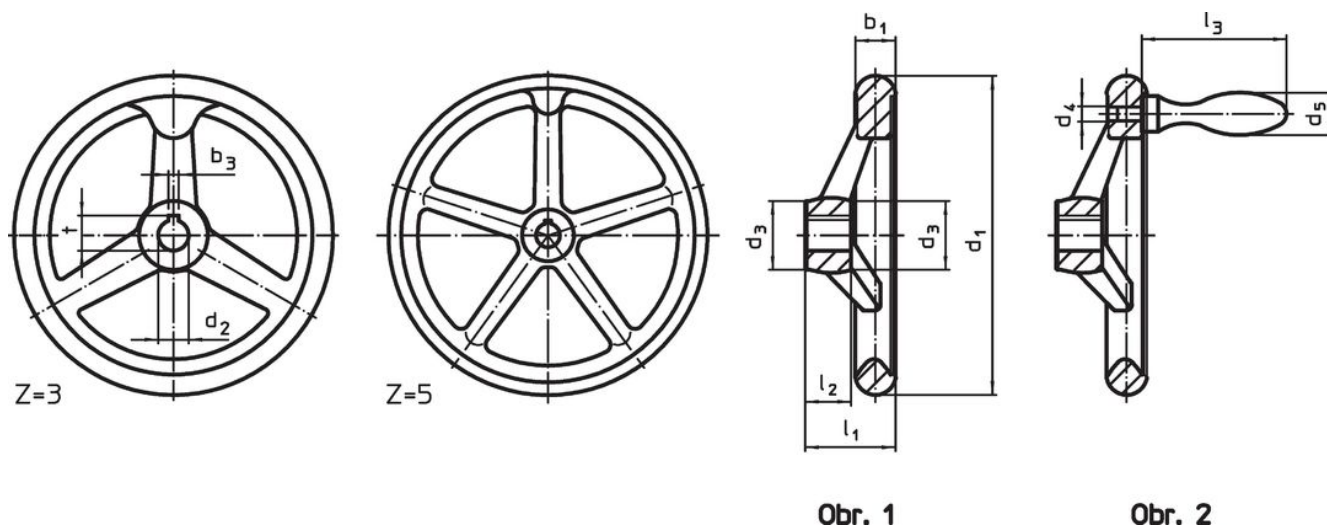
Přítlačné podložky EH 22270. k axiálnímu upevnění.

Další informace

Další produkty

- Přítlačné podložky
- Rukojeti otočné, DIN 98

Výkres s rozměry




Obr. 1

Obr. 2

Poloha drážky v náboji se může lišit od vyobrazení.

Informace pro objednání

| Rozměry | | | | | | | | Počet ramen z | Odpovídající rukojeť DIN 39 / DIN 98 |  | Obj. č. |
|--|----------------------|----------------|----------------|----------------|---------------------|----------------|---------------------|------------------|--|---|------------|
| d ₁ | d ₂ H7 | d ₃ | d ₄ | d ₅ | l ₁ ~ | l ₂ | l ₃ ~ | | | | |
| [mm] | | | | | | | | | | | |
| bez drážky, s otočnou rukojetí EH 24460., namontovanou, provedení B-F/G (dříve: D 4) – obrázek 2 | | | | | | | | | | | |
| 315 | 26 | 53 | M12 | 32 | 56 | 33 | 95 | 5 | 32 | 6185 | 24580.0245 |

Příklad použití



Shoda

Vyhovuje RoHS

Obsahuje olovo - vyhovuje dle výjimek 6a / 6b / 6c

Obsahuje látky SVHC >0,1% hm.

Obsahuje olovo - seznam SVHC [REACH] k 23.01.2024

Obsahuje látky Proposition 65



Olovo může při výskytu způsobit rakovinu a reprodukční poškození.

<https://www.P65Warnings.ca.gov/>

Bez konfliktních minerálů

Tento produkt neobsahuje žádné látky označené jako "konfliktní minerály" jako je tantal, cín, zlato nebo wolfram z Demokratické republiky Kongo nebo sousedních zemí.