

## Ruční kola • DIN 950 šedá litina

24580.0021



## Popis produktu

Náboj je obrobený, věnec ze všech stran soustružený a hladce vyleštěný, neobrobené plochy jsou čistě otryskány.

## Materiál

**Ruční kolo**  
• Šedá litina GG

## Montáž

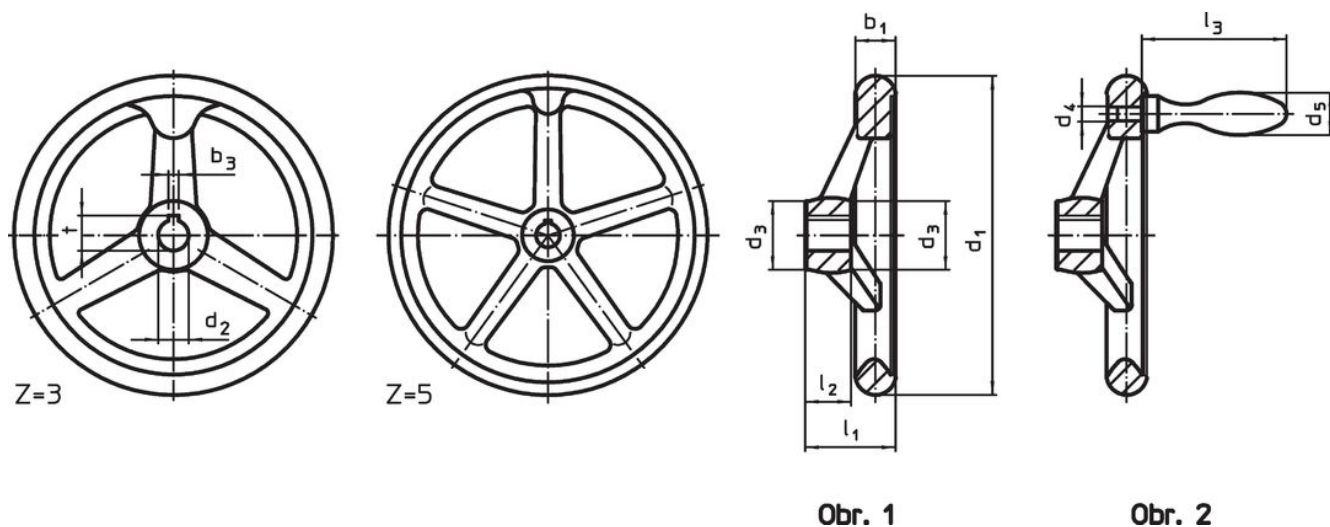
Přítlačné podložky EH 22270. k axiálnímu upevnění.

## Další informace

## Další produkty

- Přítlačné podložky
- Rukojeti otočné, DIN 98

## Výkres s rozměry



Poloha drážky v náboji se může lišit od vyobrazení.

## Informace pro objednání

d <sub>1</sub>	d <sub>2</sub> H7	Rozměry			Počet ramen z	[g]	Obj. č.
		d <sub>3</sub>	l <sub>1</sub>	l <sub>2</sub>			
bez drážky, bez rukojeti, provedení B-F/A (dříve: A 4) – obrázek 1							
160	16	32	40	20	3	1145	24580.0021

## Příklad použití



## Shoda

### Vyhovuje RoHS

V souladu se směrnicí 2011/65/EU a směrnicí 2015/863.

### Neobsahuje látky SVHC

Žádné látky SVHC s obsahem vyšším než 0,1% hm. - seznam SVHC k 23.01.2024.

### Neobsahuje látky Proposition 65

Neobsahuje látky Proposition 65.  
<https://www.P65Warnings.ca.gov/>

### Bez konfliktních minerálů

Tento produkt neobsahuje žádné látky označené jako "konfliktní minerály" jako je tantal, cín, zlato nebo wolfram z Demokratické republiky Kongo nebo sousedních zemí.