

Ruční kola plná • DIN 3670

24570.0350



Popis produktu

Ze zadní strany jsou ergonomické nálitky.
Náboj je obrobený, věnec ze všech stran soustružený a hladce vyleštěný, neobrobené plochy jsou čistě otryskány.

Materiál

Ruční kolo

- Hliníkový odlitek

Montáž

Přítlačné podložky EH 22270. k axiálnímu upevnění.

Další informace

Další produkty

- Přítlačné podložky

Výkres s rozměry

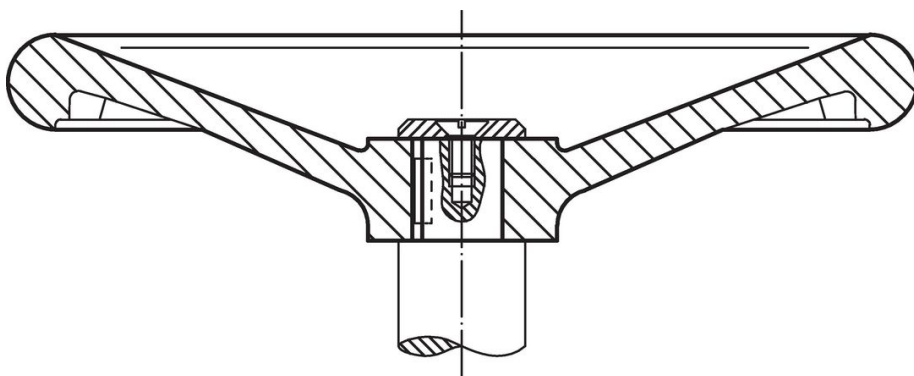


Poloha drážky v náboji se může lišit od vyobrazení.

Informace pro objednání

| d ₁ | d ₂ H7 | Rozměry | | Drážka v náboji DIN 6885 list 1 | | [g] | Obj. č. |
|--|----------------------|----------------|----------------|---------------------------------|----------------|------|------------|
| | | d ₃ | l ₁ | l ₂ | b ₃ | | |
| | | [mm] | | [mm] | | | |
| bez ocelové vložky, s drážkou, provedení N | | | | | | | |
| 315 | 26 | 56 | 56 | 33 | 8 | 29,3 | 24570.0350 |

Příklad použití



Shoda

Vyhovuje RoHS

Obsahuje olovo - vyhovuje dle výjimek 6a / 6b / 6c

Obsahuje látky SVHC >0,1% hm.

Obsahuje olovo - seznam SVHC [REACH] k 27.06.2024.

Obsahuje látky Proposition 65



Olovo může při výskytu způsobit rakovinu a reprodukční poškození.

<https://www.P65Warnings.ca.gov/>

Bez konfliktních minerálů

Tento produkt neobsahuje žádné látky označené jako "konfliktní minerály" jako je tantal, cín, zlato nebo wolfram z Demokratické republiky Kongo nebo sousedních zemí.