

## Ruční kola plná • DIN 3670

24570.0341



## Popis produktu

Ze zadní strany jsou ergonomické nálitky.  
Náboj je obrobený, věnec ze všech stran soustružený a hladce vyleštěný, neobrobené plochy jsou čistě otryskány.

## Materiál

## Ruční kolo

- Hliníkový odlitek

## Montáž

Přítlačné podložky EH 22270. k axiálnímu upevnění.

## Další informace

## Další produkty

- Přítlačné podložky

## Výkres s rozměry

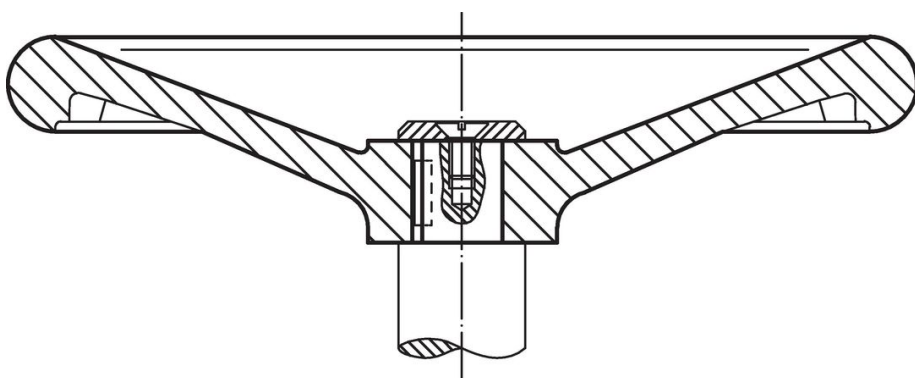


Poloha drážky v náboji se může lišit od vyobrazení.

## Informace pro objednání

d <sub>1</sub>	d <sub>2</sub> H7	Rozměry			Drážka v náboji DIN 6885 list 1		Obj. č.
		d <sub>3</sub>	l <sub>1</sub>	l <sub>2</sub>	b <sub>3</sub>	t	
		[mm]	~		[mm]	[mm]	[g]
bez ocelové vložky, s drážkou, provedení N							
250	26	48	50	28	8	29,3	1670
							24570.0341

## Příklad použití



## Shoda

### Vyhovuje RoHS

Obsahuje olovo - vyhovuje dle výjimek 6a / 6b / 6c

### Obsahuje látky SVHC >0,1% hm.

Obsahuje olovo - seznam SVHC [REACH] k 27.06.2024.

### Obsahuje látky Proposition 65



Olovo může při výskytu způsobit rakovinu a reprodukční poškození.

<https://www.P65Warnings.ca.gov/>

### Bez konfliktních minerálů

Tento produkt neobsahuje žádné látky označené jako "konfliktní minerály" jako je tantal, cín, zlato nebo wolfram z Demokratické republiky Kongo nebo sousedních zemí.