

Ruční kola plná • DIN 3670

24570.0305



Popis produktu

Ze zadní strany jsou ergonomické nálitky.
Náboj je obrobený, věnec ze všech stran soustružený a hladce vyleštěný, neobrobené plochy jsou čistě otryskány.

Materiál

Ruční kolo

- Hliníkový odlitek

Montáž

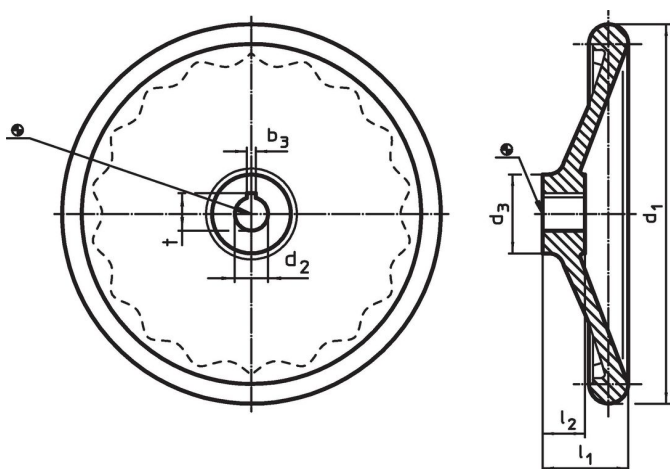
Přítlačné podložky EH 22270. k axiálnímu upevnění.

Další informace

Další produkty

- Přítlačné podložky

Výkres s rozměry

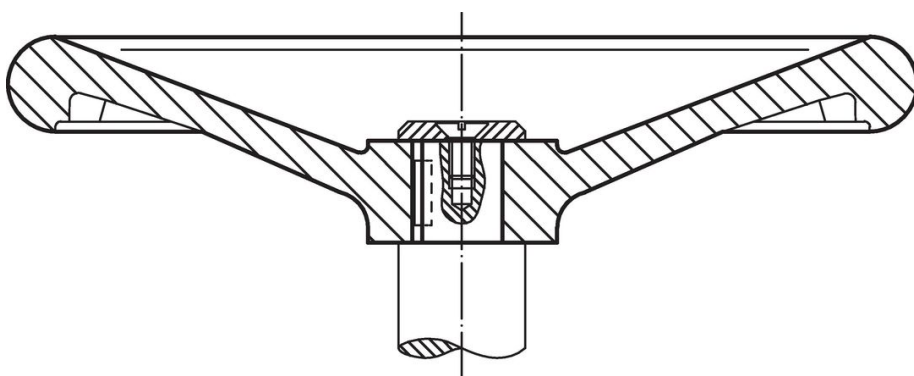


Poloha drážky v náboji se může lišit od vyobrazení.

Informace pro objednání

d ₁	d ₂ H7	Rozměry			Drážka v náboji DIN 6885 list 1		[g]	Obj. č.
		d ₃	l ₁	l ₂	b ₃	t		
		[mm]	~		[mm]			
bez ocelové vložky, s drážkou, provedení N								
100	10	28	33	17	3	11,4	244	24570.0305

Příklad použití



Shoda

Vyhovuje RoHS

Obsahuje olovo - vyhovuje dle výjimek 6a / 6b / 6c

Obsahuje látky SVHC >0,1% hm.

Obsahuje olovo - seznam SVHC [REACH] k 23.01.2024

Obsahuje látky Proposition 65



Olovo může při výskytu způsobit rakovinu a reprodukční poškození.

<https://www.P65Warnings.ca.gov/>

Bez konfliktních minerálů

Tento produkt neobsahuje žádné látky označené jako "konfliktní minerály" jako je tantal, cín, zlato nebo wolfram z Demokratické republiky Kongo nebo sousedních zemí.