

Ruční kola plná • DIN 3670

24570.0160



Popis produktu

Ze zadní strany jsou ergonomické nálitky.
Náboj je obrobený, věnec ze všech stran soustružený a hladce vyleštěný, neobrobené plochy jsou čistě otryskány.

Materiál

Ruční kolo

- Hliníkový odlitek

Montáž

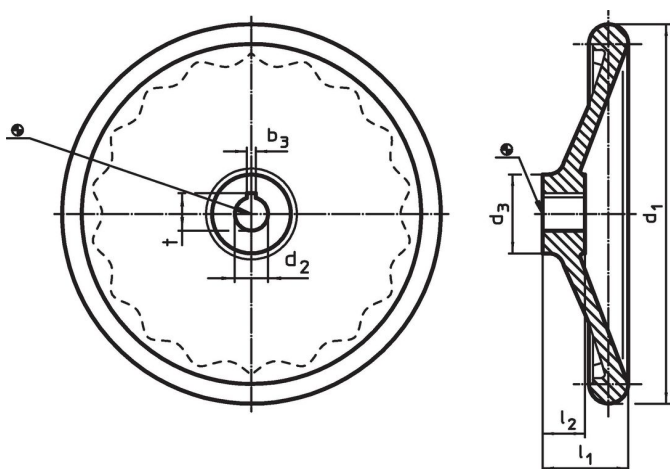
Přítlačné podložky EH 22270. k axiálnímu upevnění.

Další informace

Další produkty

- Přítlačné podložky

Výkres s rozměry

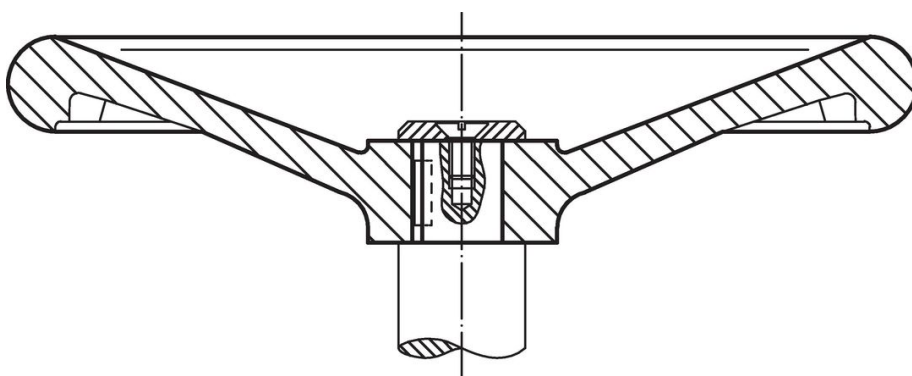


Poloha drážky v náboji se může lišit od vyobrazení.

Informace pro objednání

d ₁	d ₂ H7	Rozměry			[g]	Obj. č.
		d ₃	l ₁	l ₂		
[mm]						
bez ocelové vložky, bez drážky, provedení B						
400	30	65	63	38	4720	24570.0160

Příklad použití



Shoda

Vyhovuje RoHS

Obsahuje olovo - vyhovuje dle výjimek 6a / 6b / 6c

Obsahuje látky SVHC >0,1% hm.

Obsahuje olovo - seznam SVHC [REACH] k 23.01.2024

Obsahuje látky Proposition 65



Olovo může při výskytu způsobit rakovinu a reprodukční poškození.

<https://www.P65Warnings.ca.gov/>

Bez konfliktních minerálů

Tento produkt neobsahuje žádné látky označené jako "konfliktní minerály" jako je tantal, cín, zlato nebo wolfram z Demokratické republiky Kongo nebo sousedních zemí.