

## Ruční kola plná • DIN 3670

### 24570.0151



#### Popis produktu

Ze zadní strany jsou ergonomické nálitky.  
Náboj je obrobený, vñec ze všech stran soustružený a hladce vyleštěný, neobrobené plochy jsou čistě otryskány.

#### Materiál

**Ruční kolo**  
• Hliníkový odlitek

#### Montáž

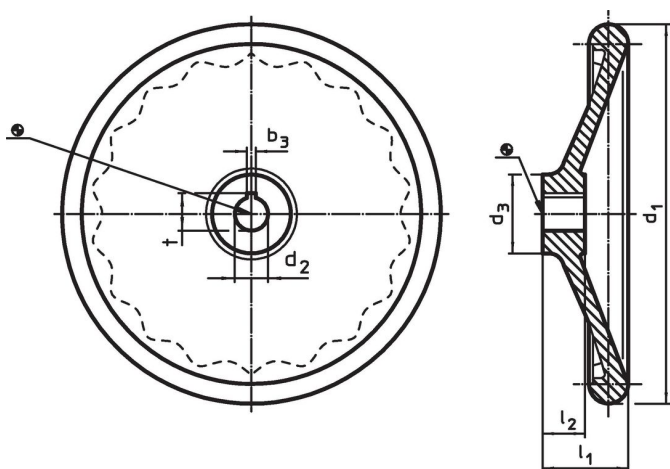
Přítlačné podložky EH 22270. k axiálnímu upevnění.

#### Další informace

#### Další produkty

- Přítlačné podložky

#### Výkres s rozměry

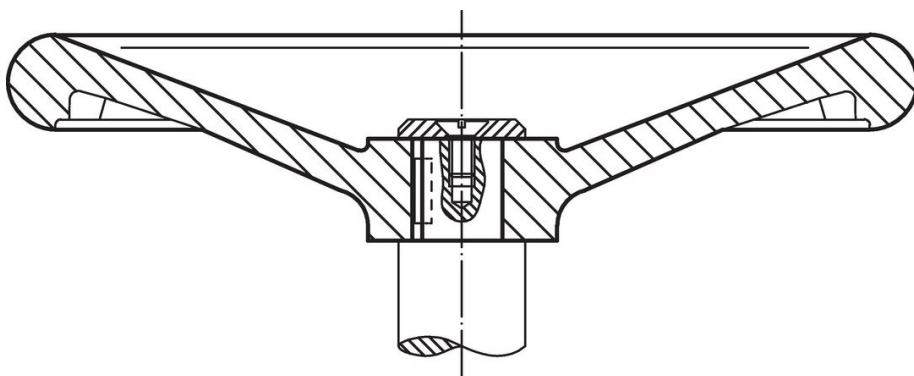


Poloha drážky v náboji se může lišit od vyobrazení.

#### Informace pro objednání

d <sub>1</sub>	d <sub>2</sub> H7	Rozměry			[g]	Obj. č.
		d <sub>3</sub>	l <sub>1</sub>	l <sub>2</sub>		
[mm]						
bez ocelové vložky, bez drážky, provedení B						
315	28	56	56	33	2695	24570.0151

#### Příklad použití



## Shoda

### Vyhovuje RoHS

Obsahuje olovo - vyhovuje dle výjimek 6a / 6b / 6c

### Obsahuje látky SVHC >0,1% hm.

Obsahuje olovo - seznam SVHC [REACH] k 23.01.2024

### Obsahuje látky Proposition 65



Olovo může při výskytu způsobit rakovinu a reprodukční poškození.

<https://www.P65Warnings.ca.gov/>

### Bez konfliktních minerálů

Tento produkt neobsahuje žádné látky označené jako "konfliktní minerály" jako je tantal, cín, zlato nebo wolfram z Demokratické republiky Kongo nebo sousedních zemí.