

Koule • DIN 319

24560.0520



Popis produktu

Koule dle DIN 319 mají bežešvý leštěný povrch.

Materiál

Pouzdro

- Ocel, zinkovaná

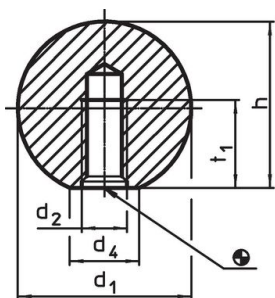
Koule

- Duroplast PF 31 DIN 7708, červená RAL 3003

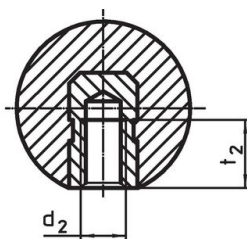
Montáž

Poznámka pro montáž provedení M: Naráží se lehkými údery, drží bez lepení. U protikusu postačuje lícování h9.

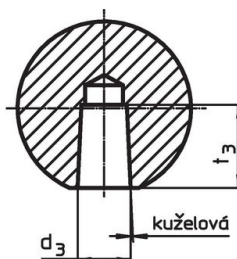
Výkres s rozměry



Obr. 1



Obr. 2

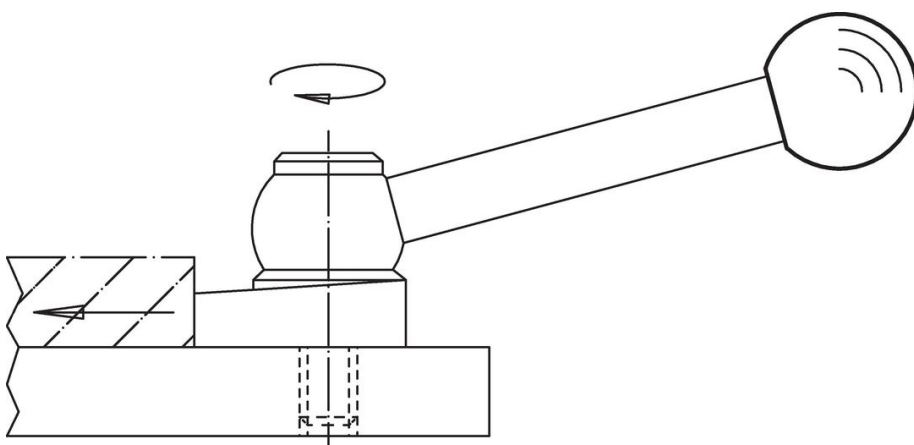


Obr. 3

Informace pro objednání

Rozměry					max. [°C]	[g]	Obj. č.
d ₁	d ₂	d ₄ ~ [mm]	h ~	t ₁ min.			
s lisovaným závitem, provedení C – obrázek 1, červená							
20	M5	12	18	9	110	5,2	24560.0520

Příklad použití



Shoda

Vyhovuje RoHS

V souladu se směrnicí 2011/65/EU a směrnicí 2015/863.

Neobsahuje látky SVHC

Žádné látky SVHC s obsahem vyšším než 0,1% hm. - seznam SVHC k 23.01.2024.

Neobsahuje látky Proposition 65

Neobsahuje látky Proposition 65.

<https://www.P65Warnings.ca.gov/>

Bez konfliktních minerálů

Tento produkt neobsahuje žádné látky označené jako "konfliktní minerály" jako je tantal, cín, zlato nebo wolfram z Demokratické republiky Kongo nebo sousedních zemí.