

## Koule • DIN 319

### 24560.0516



#### Popis produktu

Koule dle DIN 319 mají bežešvý leštěný povrch.

#### Materiál

##### Pouzdro

- Ocel, zinkovaná

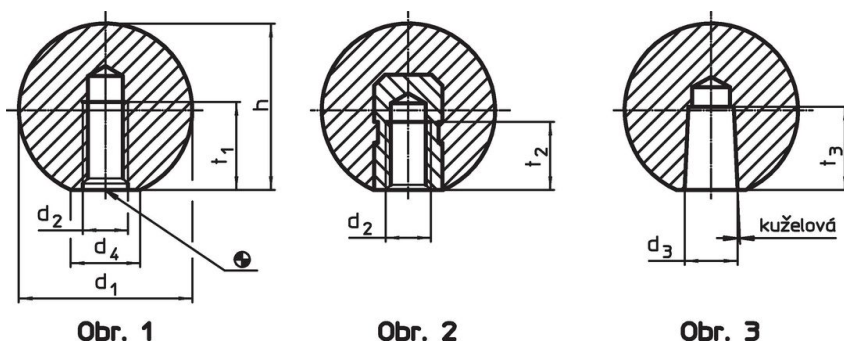
##### Koule

- Duroplast PF 31, červená RAL 3003

#### Montáž

**Poznámka pro montáž provedení M:** Naráží se lehkými údery, drží bez lepení. U protikusu postačuje lícování h9.

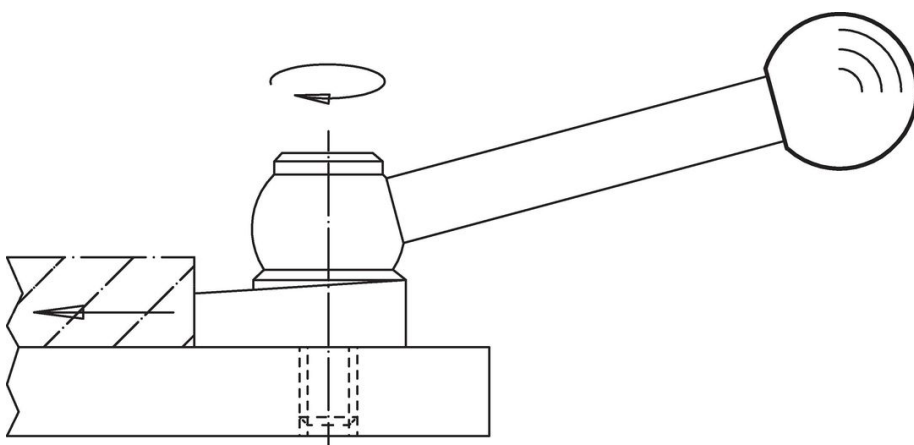
#### Výkres s rozměry



#### Informace pro objednání

Rozměry					🌡️	📦	Obj. č.
d <sub>1</sub>	d <sub>2</sub>	d <sub>4</sub> ~	h ~	t <sub>1</sub> min.	max. [°C]	[g]	
s lisovaným závitem, provedení C – obrázek 1, červená							
16	M4	8	15	7	110	3,2	24560.0516

#### Příklad použití



## Shoda

### Vyhovuje RoHS

V souladu se směrnicí 2011/65/EU a směrnicí 2015/863.

### Neobsahuje látky SVHC

Žádné látky SVHC s obsahem vyšším než 0,1% hm. - seznam SVHC k 27.06.2024.

### Neobsahuje látky Proposition 65

Neobsahuje látky Proposition 65.

<https://www.P65Warnings.ca.gov/>

### Bez konfliktních minerálů

Tento produkt neobsahuje žádné látky označené jako "konfliktní minerály" jako je tantal, cín, zlato nebo wolfram z Demokratické republiky Kongo nebo sousedních zemí.