

## Koule • DIN 319

24560.0240



### Popis produktu

Koule dle DIN 319 mají bežešvý leštěný povrch.

### Materiál

#### Pouzdro

- Ocel, zinkovaná

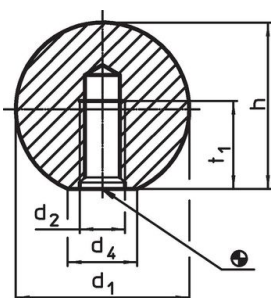
#### Koule

- Duroplast PF 31 DIN 7708, černá RAL 9005

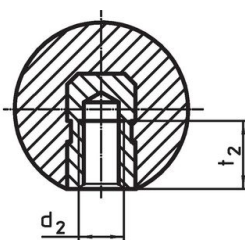
### Montáž

**Poznámka pro montáž provedení M:** Naráží se lehkými údery, drží bez lepení. U protikusu postačuje lícování h9.

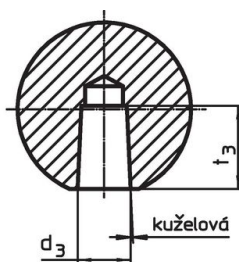
### Výkres s rozměry



Obr. 1



Obr. 2

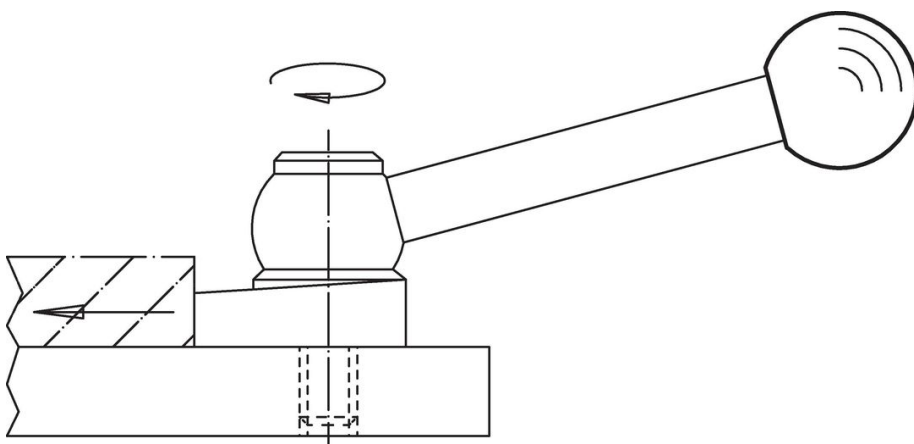


Obr. 3

### Informace pro objednání

Rozměry					Pro čep h9	🌡️ max.	📦 [g]	Obj. č.
d <sub>1</sub>	d <sub>3</sub>	d <sub>4</sub> ~ [mm]	h ~	t <sub>3</sub> min.	[mm]	[°C]	[g]	
s kuželovou dírou, provedení M – obrázek 3, černá								
40	10	22	37	20	10	110	39	24560.0240

### Příklad použití



## Shoda

### Vyhovuje RoHS

V souladu se směrnicí 2011/65/EU a směrnicí 2015/863.

### Neobsahuje látky SVHC

Žádné látky SVHC s obsahem vyšším než 0,1% hm. - seznam SVHC k 23.01.2024.

### Neobsahuje látky Proposition 65

Neobsahuje látky Proposition 65.

<https://www.P65Warnings.ca.gov/>

### Bez konfliktních minerálů

Tento produkt neobsahuje žádné látky označené jako "konfliktní minerály" jako je tantal, cín, zlato nebo wolfram z Demokratické republiky Kongo nebo sousedních zemí.