

Koule • DIN 319

24560.0232



Popis produktu

Koule dle DIN 319 mají bežešvý leštěný povrch.

Materiál

Pouzdro

- Ocel, zinkovaná

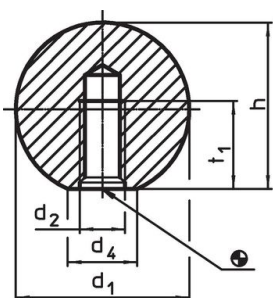
Koule

- Duroplast PF 31 DIN 7708, černá RAL 9005

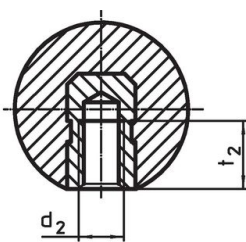
Montáž

Poznámka pro montáž provedení M: Naráží se lehkými údery, drží bez lepení. U protikusu postačuje lícování h9.

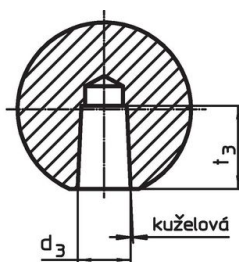
Výkres s rozměry



Obr. 1



Obr. 2

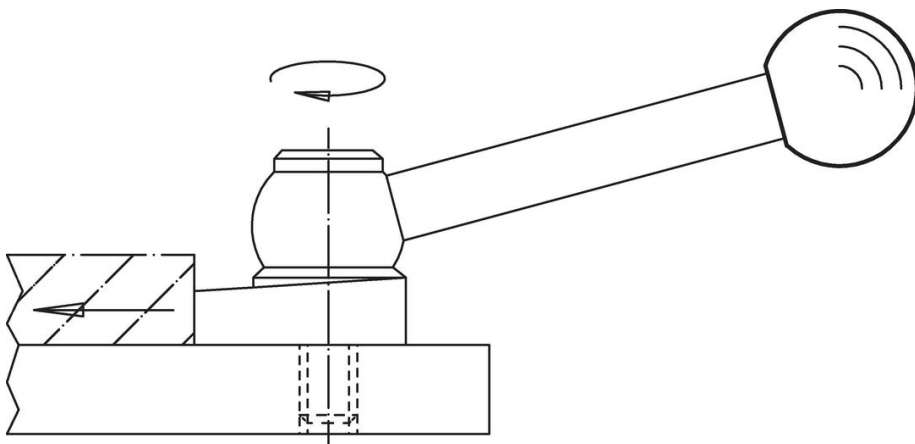


Obr. 3

Informace pro objednání

Rozměry				Pro čep h9	max.		Obj. č.	
d ₁	d ₃	d ₄ ~ [mm]	h ~	t ₃ min.	[mm]	[°C]	[g]	
s kuželovou dírou, provedení M – obrázek 3, černá								
32	8	18	29	15	8	110	19	24560.0232

Příklad použití



Shoda

Vyhovuje RoHS

V souladu se směrnicí 2011/65/EU a směrnicí 2015/863.

Neobsahuje látky SVHC

Žádné látky SVHC s obsahem vyšším než 0,1% hm. - seznam SVHC k 23.01.2024.

Neobsahuje látky Proposition 65

Neobsahuje látky Proposition 65.

<https://www.P65Warnings.ca.gov/>

Bez konfliktních minerálů

Tento produkt neobsahuje žádné látky označené jako "konfliktní minerály" jako je tantal, cín, zlato nebo wolfram z Demokratické republiky Kongo nebo sousedních zemí.