

Koule • DIN 319

24560.0225



Popis produktu

Koule dle DIN 319 mají bežešvý leštěný povrch.

Materiál

Pouzdro

- Ocel, zinkovaná

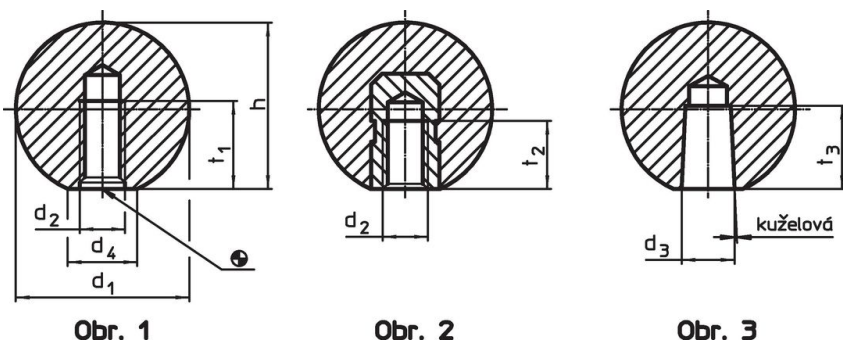
Koule

- Duroplast PF 31 DIN 7708, černá RAL 9005

Montáž

Poznámka pro montáž provedení M: Naráží se lehkými údery, drží bez lepení. U protikusu postačuje lícování h9.

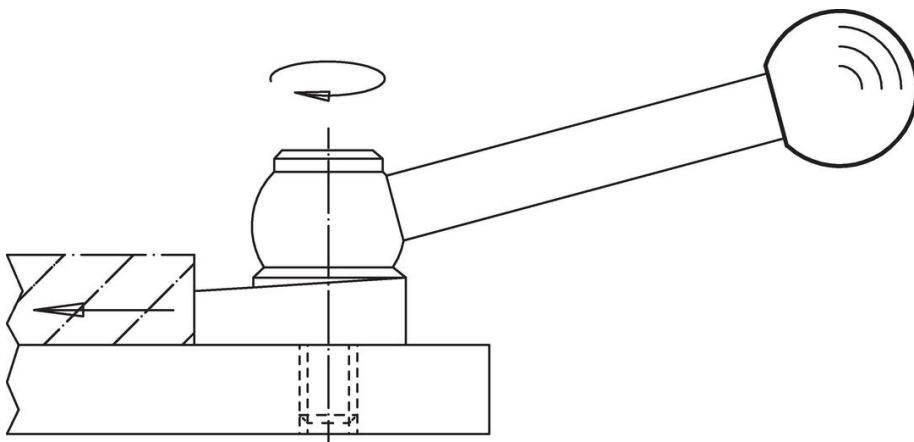
Výkres s rozměry



Informace pro objednání

Rozměry					Pro čep h9	🌡️ max.	📦 [g]	Obj. č.
d ₁	d ₃	d ₄	h	t ₃ min.	[mm]	[°C]	[g]	
s kuželovou dírou, provedení M – obrázek 3, černá								
25	6	15	22,5	15	6	110	9,3	24560.0225

Příklad použití



Shoda

Vyhovuje RoHS

V souladu se směrnicí 2011/65/EU a směrnicí 2015/863.

Neobsahuje látky SVHC

Žádné látky SVHC s obsahem vyšším než 0,1% hm. - seznam SVHC k 23.01.2024.

Neobsahuje látky Proposition 65

Neobsahuje látky Proposition 65.

<https://www.P65Warnings.ca.gov/>

Bez konfliktních minerálů

Tento produkt neobsahuje žádné látky označené jako "konfliktní minerály" jako je tantal, cín, zlato nebo wolfram z Demokratické republiky Kongo nebo sousedních zemí.