

Koule • DIN 319

24560.0150



Popis produktu

Koule dle DIN 319 mají bežešvý leštěný povrch.

Materiál

Pouzdro

- Ocel, zinkovaná

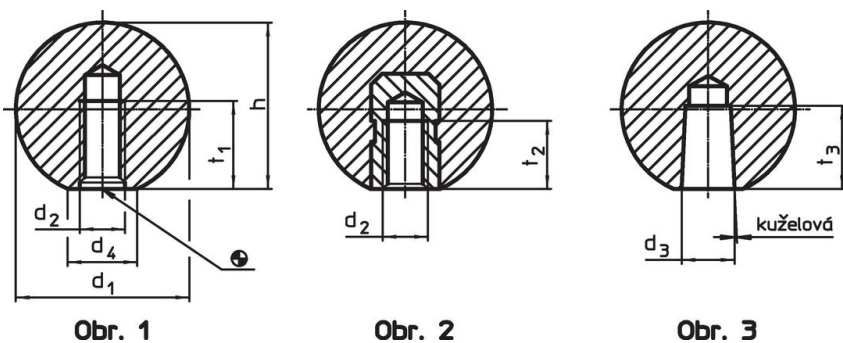
Koule

- Duroplast PF 31 DIN 7708, černá RAL 9005

Montáž

Poznámka pro montáž provedení M: Naráží se lehkými údery, drží bez lepení. U protikusu postačuje lícování h9.

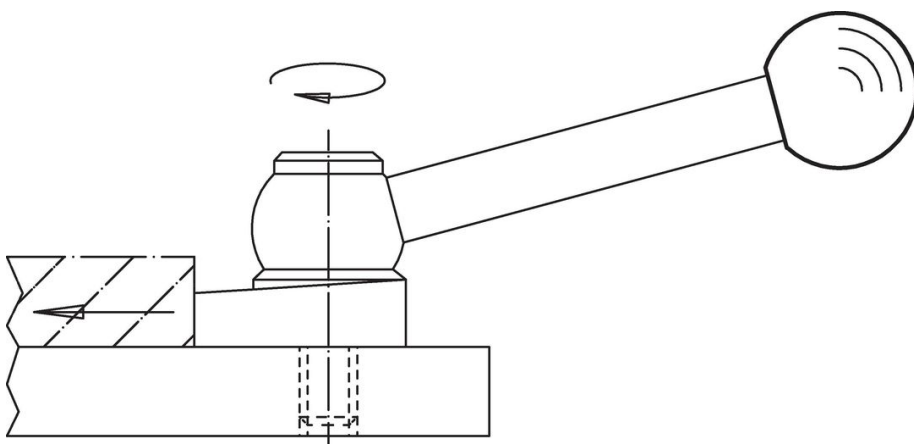
Výkres s rozměry



Informace pro objednání

d ₁	d ₂	Rozměry		h	t ₂ min.	max. [°C]	[g]	Obj. č.
		d ₄ ~ [mm]	~					
se závitovou vložkou, provedení E – obrázek 2, černá								
50	M12	28	~	46	18	110	108	24560.0150

Příklad použití



Shoda

Vyhovuje RoHS

V souladu se směrnicí 2011/65/EU a směrnicí 2015/863.

Neobsahuje látky SVHC

Žádné látky SVHC s obsahem vyšším než 0,1% hm. - seznam SVHC k 23.01.2024.

Neobsahuje látky Proposition 65

Neobsahuje látky Proposition 65.

<https://www.P65Warnings.ca.gov/>

Bez konfliktních minerálů

Tento produkt neobsahuje žádné látky označené jako "konfliktní minerály" jako je tantal, cín, zlato nebo wolfram z Demokratické republiky Kongo nebo sousedních zemí.