

## Koule • DIN 319

24560.0120



### Popis produktu

Koule dle DIN 319 mají bezešvý leštěný povrch.

### Materiál

#### Pouzdro

- Ocel, zinkovaná

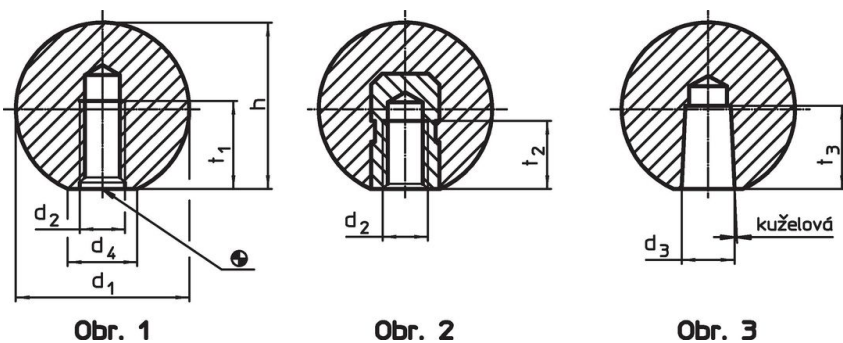
#### Koule

- Duroplast PF 31 DIN 7708, černá RAL 9005

### Montáž

**Poznámka pro montáž provedení M:** Naráží se lehkými údery, drží bez lepení. U protikusu postačuje lícování h9.

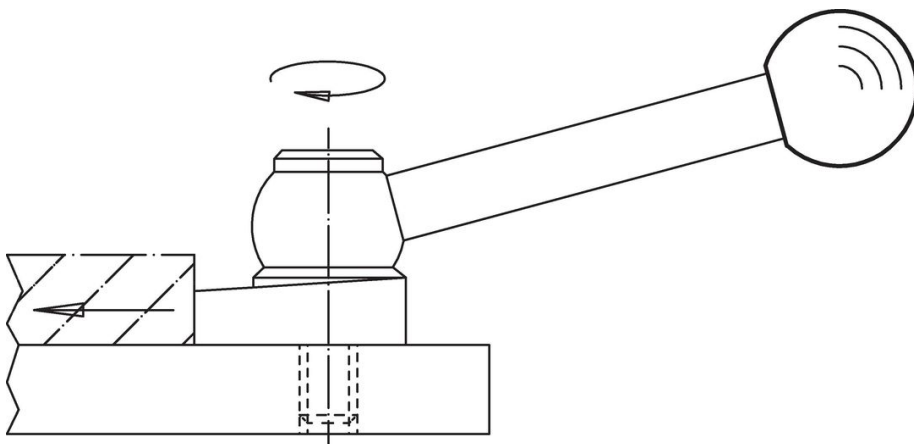
### Výkres s rozměry



### Informace pro objednání

| Rozměry  |                |                             |        |                        | 🌡️           | 📦   | Obj. č.    |
|--|----------------|-----------------------------|--------|------------------------|--------------|-----|------------|
| d <sub>1</sub>                                       | d <sub>2</sub> | d <sub>4</sub><br>~<br>[mm] | h<br>~ | t <sub>2</sub><br>min. | max.<br>[°C] | [g] |            |
| se závitovou vložkou, provedení E – obrázek 2, černá |                |                             |        |                        |              |     |            |
| 20   | M5             | 12                          | 18     | 7,5                    | 110          | 8   | 24560.0120 |

### Příklad použití



## Shoda

### Vyhovuje RoHS

V souladu se směrnicí 2011/65/EU a směrnicí 2015/863.

### Neobsahuje látky SVHC

Žádné látky SVHC s obsahem vyšším než 0,1% hm. - seznam SVHC k 23.01.2024.

### Neobsahuje látky Proposition 65

Neobsahuje látky Proposition 65.

<https://www.P65Warnings.ca.gov/>

### Bez konfliktních minerálů

Tento produkt neobsahuje žádné látky označené jako "konfliktní minerály" jako je tantal, cín, zlato nebo wolfram z Demokratické republiky Kongo nebo sousedních zemí.