

## Koule • DIN 319 24560.0116



### Popis produktu

Koule dle DIN 319 mají bežešvý leštěný povrch.

### Materiál

#### Pouzdro

- Mosaz

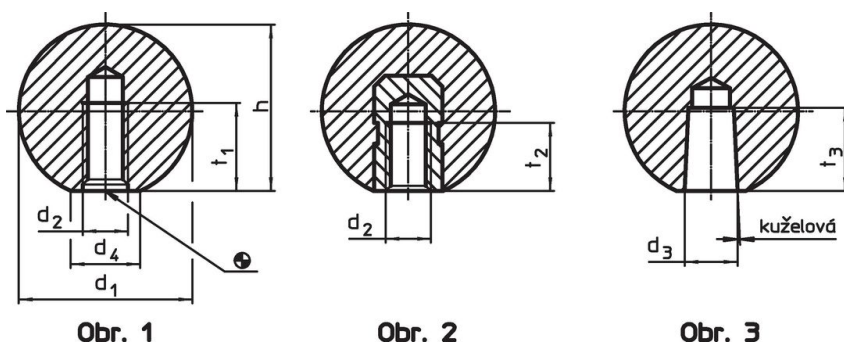
#### Koule

- Duroplast PF 31 DIN 7708, černá RAL 9005

### Montáž

**Poznámka pro montáž provedení M:** Naráží se lehkými údery, drží bez lepení. U protikusu postačuje lícování h9.

### Výkres s rozměry

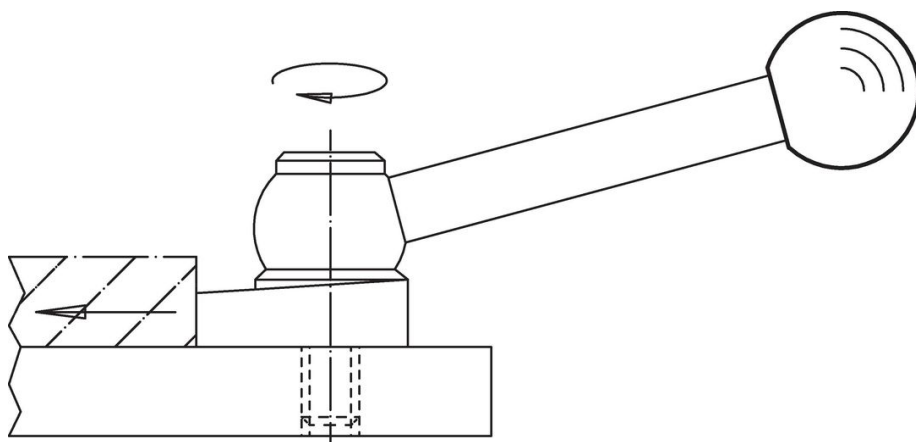


### Informace pro objednání

d <sub>1</sub>	d <sub>2</sub>	Rozměry		h	t <sub>2</sub> min.	max. [°C]	[g]	Obj. č. <sup>1)</sup>
		d <sub>4</sub>	~					
se závitovou vložkou, provedení E – obrázek 2, černá								
16	M4	8	~	15	6	110	3,9	24560.0116

<sup>1)</sup> pouzdro z mosazi

### Příklad použití



## Shoda

### Vyhovuje RoHS

V souladu se směrnicí 2011/65/EU a směrnicí 2015/863.

### Neobsahuje látky SVHC

Žádné látky SVHC s obsahem vyšším než 0,1% hm. - seznam SVHC k 23.01.2024.

### Neobsahuje látky Proposition 65

Neobsahuje látky Proposition 65.

<https://www.P65Warnings.ca.gov/>

### Bez konfliktních minerálů

Tento produkt neobsahuje žádné látky označené jako "konfliktní minerály" jako je tantal, cín, zlato nebo wolfram z Demokratické republiky Kongo nebo sousedních zemí.