

Kuželové rukojeti

24550.0020

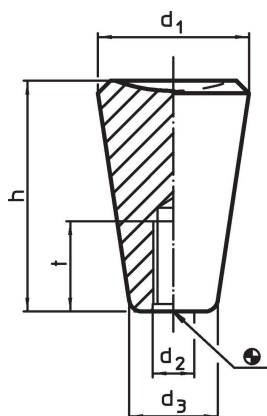


Popis produktu

Materiál

- Duroplast PF 31, černá

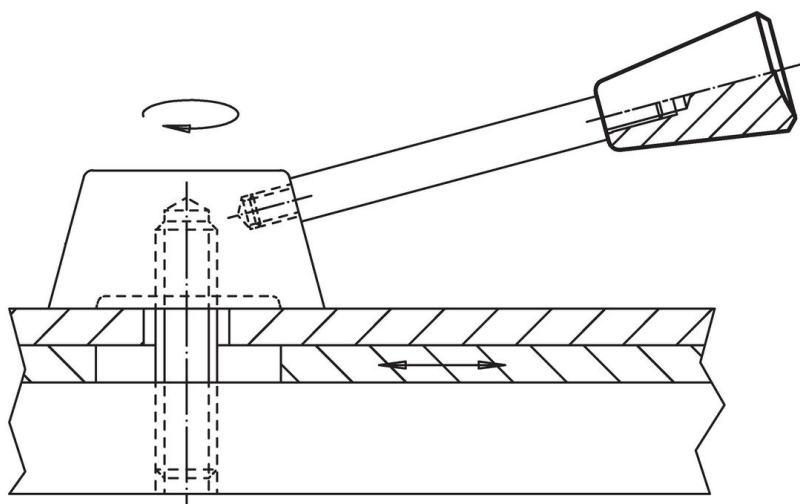
Výkres s rozměry



Informace pro objednání

		Rozměry					Obj. č.
d ₁	d ₂	d ₃ ~ [mm]	h	t min.	max. [°C]	[g]	
25	M6	15	38	18	110	18	24550.0020

Příklad použití



Shoda

Vyhovuje RoHS

V souladu se směrnicí 2011/65/EU a směrnicí 2015/863.

Neobsahuje látky SVHC

Žádné látky SVHC s obsahem vyšším než 0,1% hm. - seznam SVHC k 23.01.2024.

Neobsahuje látky Proposition 65

Neobsahuje látky Proposition 65.
<https://www.P65Warnings.ca.gov/>

Bez konfliktních minerálů

Tento produkt neobsahuje žádné látky označené jako "konfliktní minerály" jako je tantal, cín, zlato nebo wolfram z Demokratické republiky Kongo nebo sousedních zemí.