

## Tvarované rukojeti

24540.0125



## Popis produktu

## Materiál

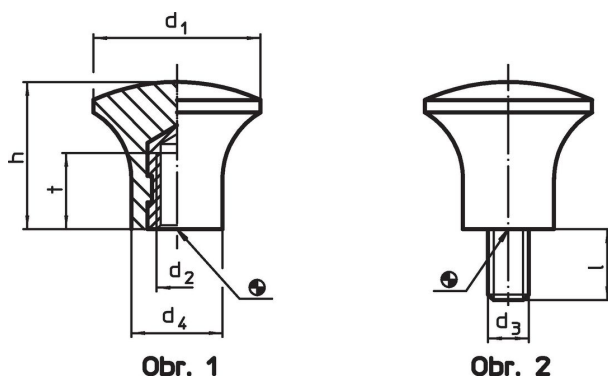
## Tvarované držadlo

- Duroplast PF 31, černá

## Šroub

- Ocel, zinkovaná

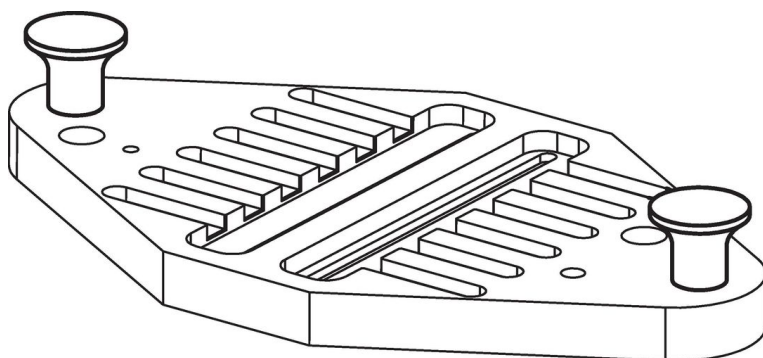
## Výkres s rozměry



## Informace pro objednání

Rozměry					max. [°C]	[g]	Obj. č.
d <sub>1</sub>	d <sub>3</sub>	l [mm]	d <sub>4</sub>	h			
se šroubem – obrázek 2							
25	M6	10	14	21	110	10	24540.0125

## Příklad použití



## Shoda

### Vyhovuje RoHS

Obsahuje olovo - vyhovuje dle výjimek 6a / 6b / 6c

### Obsahuje látky SVHC >0,1% hm.

Obsahuje olovo - seznam SVHC [REACH] k 27.06.2024.

### Obsahuje látky Proposition 65



Olovo může při výskytu způsobit rakovinu a reprodukční poškození.

<https://www.P65Warnings.ca.gov/>

### Bez konfliktních minerálů

Tento produkt neobsahuje žádné látky označené jako "konfliktní minerály" jako je tantal, cín, zlato nebo wolfram z Demokratické republiky Kongo nebo sousedních zemí.