

## Tvarované ručičky

### 24540.0121



#### Popis produktu

#### Materiál

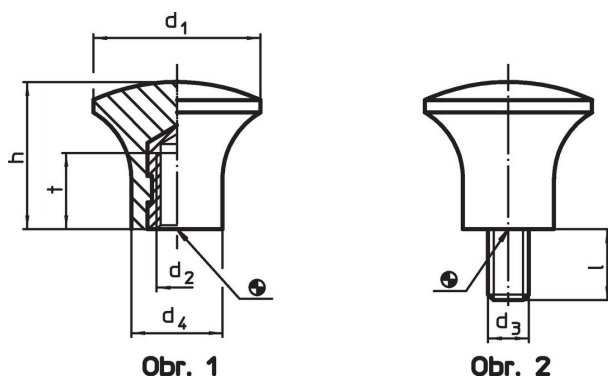
##### Tvarované držadlo

- Duroplast PF 31, černá

##### Šroub

- Ocel, zinkovaná

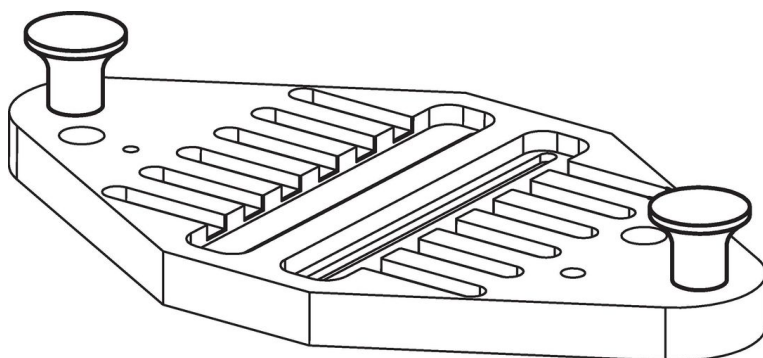
#### Výkres s rozměry



#### Informace pro objednání

Rozměry					max. [°C]	[g]	Obj. č.
d <sub>1</sub>	d <sub>3</sub>	l [mm]	d <sub>4</sub>	h			
se šroubem – obrázek 2							
21	M6	10	12	17	110	7,1	24540.0121

#### Příklad použití



## Shoda

### Vyhovuje RoHS

Obsahuje olovo - vyhovuje dle výjimek 6a / 6b / 6c

### Obsahuje látky SVHC >0,1% hm.

Obsahuje olovo - seznam SVHC [REACH] k 23.01.2024

### Obsahuje látky Proposition 65



Olovo může při výskytu způsobit rakovinu a reprodukční poškození.

<https://www.P65Warnings.ca.gov/>

### Bez konfliktních minerálů

Tento produkt neobsahuje žádné látky označené jako "konfliktní minerály" jako je tantal, cín, zlato nebo wolfram z Demokratické republiky Kongo nebo sousedních zemí.