

Tvarované rukojeti

24540.0117



Popis produktu

Materiál

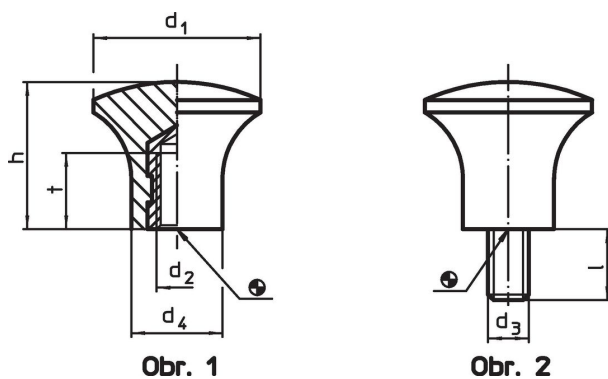
Tvarované držadlo

- Duroplast PF 31, černá

Šroub

- Ocel, zinkovaná

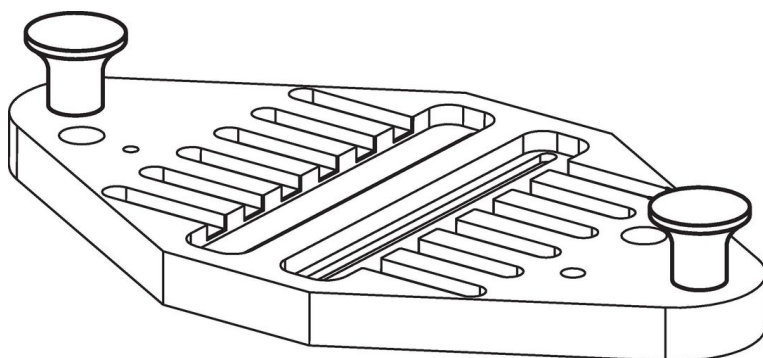
Výkres s rozměry



Informace pro objednání

Rozměry					max. [°C]	[g]	Obj. č.
d ₁	d ₃	l [mm]	d ₄	h			
se šroubem – obrázek 2							
17	M5	9	10	14	110	4,2	24540.0117

Příklad použití



Shoda

Vyhovuje RoHS

Obsahuje olovo - vyhovuje dle výjimek 6a / 6b / 6c

Obsahuje látky SVHC >0,1% hm.

Obsahuje olovo - seznam SVHC [REACH] k 27.06.2024.

Obsahuje látky Proposition 65



Olovo může při výskytu způsobit rakovinu a reprodukční poškození.

<https://www.P65Warnings.ca.gov/>

Bez konfliktních minerálů

Tento produkt neobsahuje žádné látky označené jako "konfliktní minerály" jako je tantal, cín, zlato nebo wolfram z Demokratické republiky Kongo nebo sousedních zemí.