

Tvarované rukojeti

24540.0033



Popis produktu

Materiál

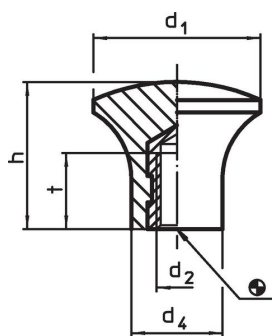
Tvarované držadlo

- Duroplast PF 31, černá

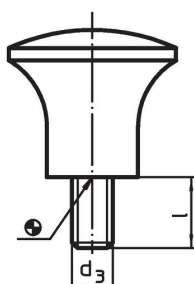
Pouzdro

- Mosaz

Výkres s rozměry



Obr. 1

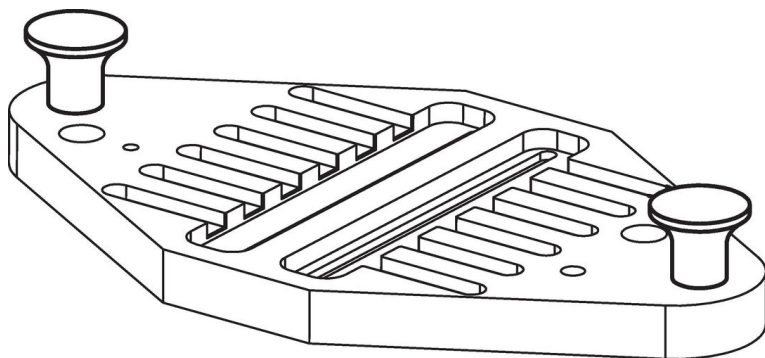


Obr. 2

Informace pro objednání

d ₁		d ₂		Rozměry		max. [°C]		[g]		Obj. č.		
d ₁		d ₂		d ₄ [mm]		h		t				
s vnitřním závitem – obrázek 1												
33		M8		18		29		12		110	21	24540.0033

Příklad použití



Shoda

Vyhovuje RoHS

Obsahuje olovo - vyhovuje dle výjimek 6a / 6b / 6c

Obsahuje látky SVHC >0,1% hm.

Obsahuje olovo - seznam SVHC [REACH] k 23.01.2024

Obsahuje látky Proposition 65



Olovo může při výskytu způsobit rakovinu a reprodukční poškození.

<https://www.P65Warnings.ca.gov/>

Bez konfliktních minerálů

Tento produkt neobsahuje žádné látky označené jako "konfliktní minerály" jako je tantal, cín, zlato nebo wolfram z Demokratické republiky Kongo nebo sousedních zemí.