

Sklopné rukojeti • otočné

24532.0021



Popis produktu

Materiál

Osový díl

- Ocel, brytýrovaná

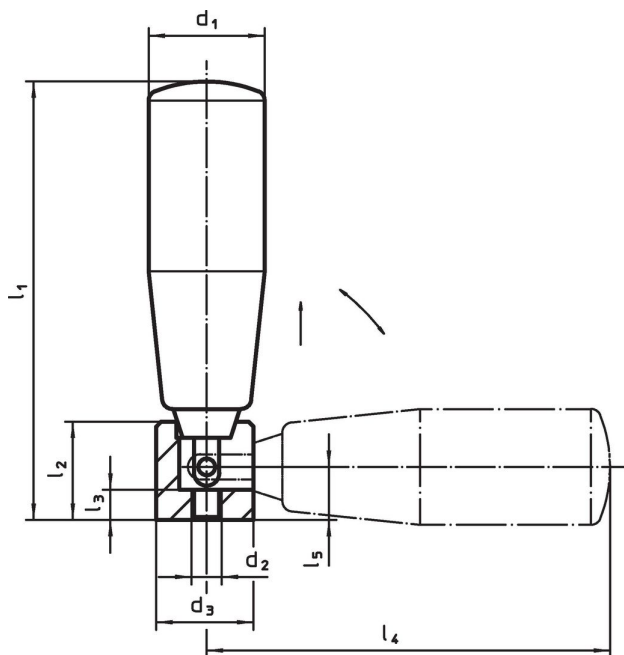
Držadlo

- Termoplast, černá, mat

Obsluha

Rukojeť je aretována v pracovní poloze. Pro sklopení rukojeti se musí rukojeť potáhnout ve směru osy a pak sklopit.

Výkres s rozměry



Informace pro objednání

| Rozměry | | | | | | | | 🌡️ | 📦 | Obj. č. |
|----------------|----------------|----------------|----------------|----------------|----------------|----------------|----------------|------|-----|------------|
| d ₁ | d ₂ | d ₃ | l ₁ | l ₂ | l ₃ | l ₄ | l ₅ | max. | [g] | |
| [mm] | | | | | | | | [°C] | | |
| Ocel | | | | | | | | | | |
| 21 | M5 | 16 | 67 | 15 | 5 | 62 | 9,5 | 110 | 63 | 24532.0021 |

Shoda

Vyhovuje RoHS

Obsahuje olovo - vyhovuje dle výjimek 6a / 6b / 6c

Obsahuje látky SVHC >0,1% hm.

Obsahuje olovo - seznam SVHC [REACH] k 27.06.2024.

Obsahuje látky Proposition 65



Olovo může při výskytu způsobit rakovinu a reprodukční poškození.

<https://www.P65Warnings.ca.gov/>

Bez konfliktních minerálů

Tento produkt neobsahuje žádné látky označené jako "konfliktní minerály" jako je tantal, cín, zlato nebo wolfram z Demokratické republiky Kongo nebo sousedních zemí.