

Válcové rukojeti • otočné

24530.0251



Popis produktu

Materiál

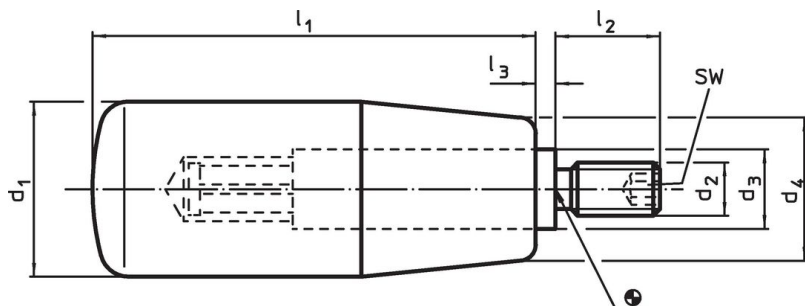
Osový díl

- Nerez 1.4305

Válcová rukojeť

- Duroplast PF 31, černá

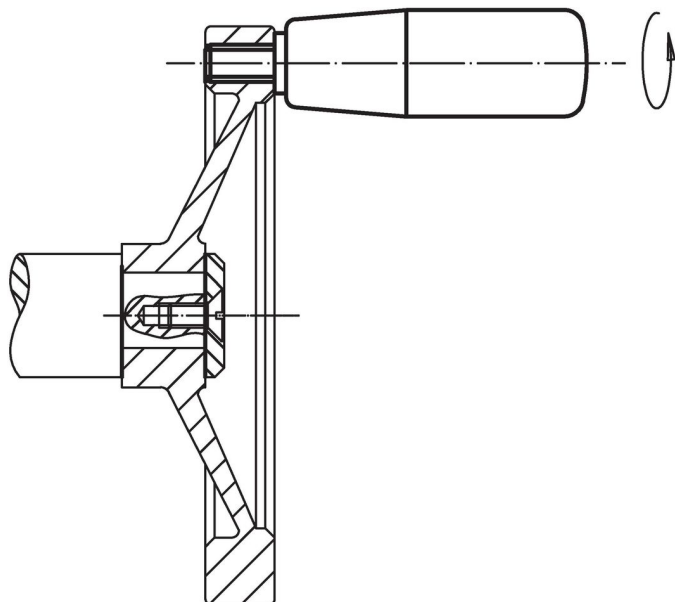
Výkres s rozměry



Informace pro objednání

Rozměry							SW	🌡️ max. [°C]	📦 [g]	Obj. č.
d ₁	d ₂	d ₃	d ₄ [mm]	l ₁	l ₂	l ₃	[mm]			
Duroplast, Nerez										
26	M10	13	21	80	16	2,5	5	110	100	24530.0251

Příklad použití



Shoda

Vyhovuje RoHS

V souladu se směrnicí 2011/65/EU a směrnicí 2015/863.

Neobsahuje látky SVHC

Žádné látky SVHC s obsahem vyšším než 0,1% hm. - seznam SVHC k 23.01.2024.

Neobsahuje látky Proposition 65

Neobsahuje látky Proposition 65.

<https://www.P65Warnings.ca.gov/>

Bez konfliktních minerálů

Tento produkt neobsahuje žádné látky označené jako "konfliktní minerály" jako je tantal, cín, zlato nebo wolfram z Demokratické republiky Kongo nebo sousedních zemí.