

## Válcové rukojeti • otočné

24530.0210



## Popis produktu

## Materiál

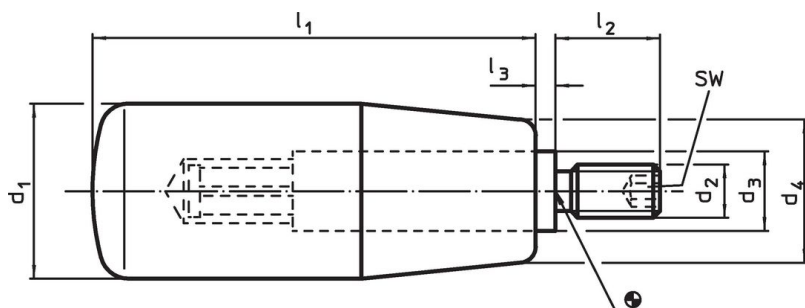
## Osový díl

- Nerez 1.4305

## Válcová rukojeť

- Duroplast PF 31, černá

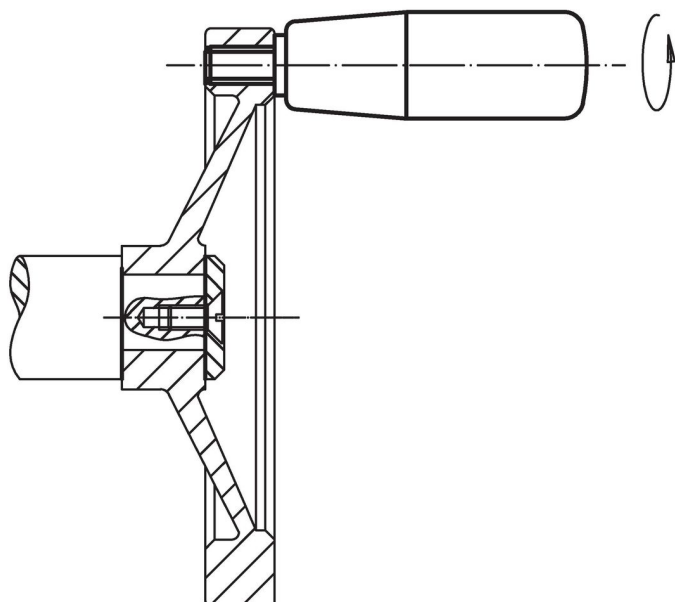
## Výkres s rozměry



## Informace pro objednání

Rozměry							SW	🌡️	📦	Obj. č.
d <sub>1</sub>	d <sub>2</sub>	d <sub>3</sub>	d <sub>4</sub>	l <sub>1</sub>	l <sub>2</sub>	l <sub>3</sub>	[mm]	max. [°C]	[g]	
Duroplast, Nerez										
18	M6	10	15	40	12	2,5	3	110	29	24530.0210

## Příklad použití



## Shoda

### Vyhovuje RoHS

V souladu se směrnicí 2011/65/EU a směrnicí 2015/863.

### Neobsahuje látky SVHC

Žádné látky SVHC s obsahem vyšším než 0,1% hm. - seznam SVHC k 23.01.2024.

### Neobsahuje látky Proposition 65

Neobsahuje látky Proposition 65.

<https://www.P65Warnings.ca.gov/>

### Bez konfliktních minerálů

Tento produkt neobsahuje žádné látky označené jako "konfliktní minerály" jako je tantal, cín, zlato nebo wolfram z Demokratické republiky Kongo nebo sousedních zemí.