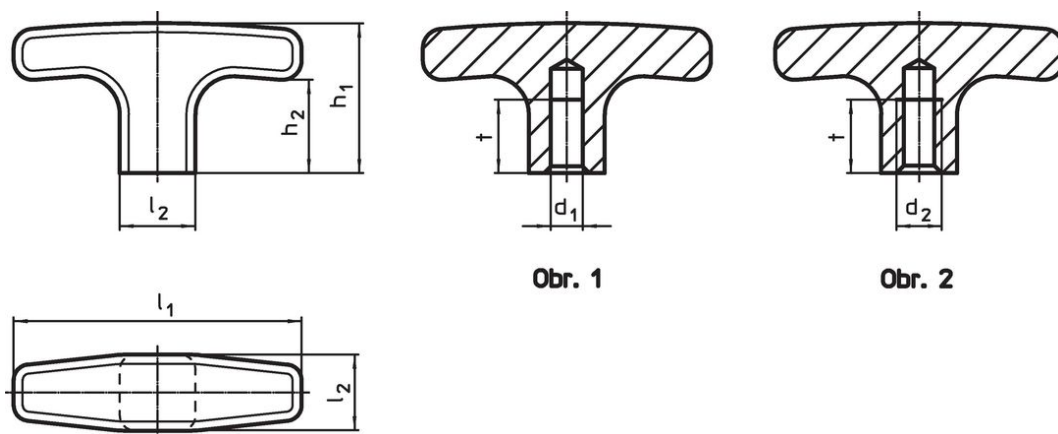
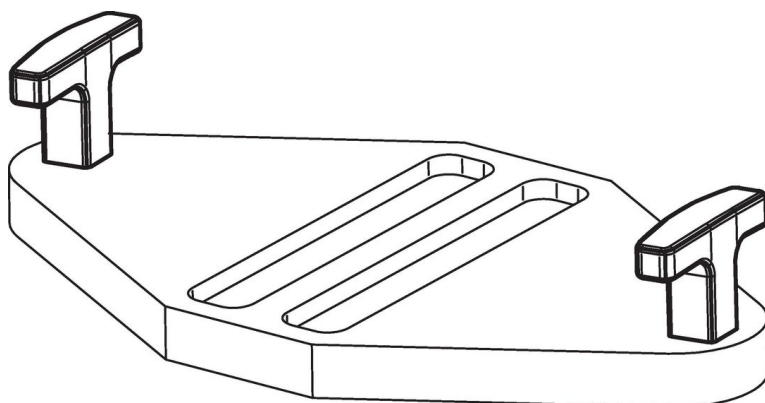


**T-držadla**  
24512.0140**Popis produktu****Materiál**

- Hliník, potažený plastem, černá RAL 9005, mat

**Výkres s rozměry****Informace pro objednání**

d <sub>2</sub>	l <sub>1</sub>	Rozměry				t	[g]	Obj. č.
		l <sub>2</sub>	h <sub>1</sub>	h <sub>2</sub>	[mm]			
<b>s neprůchozím závitem – obrázek 2</b>								
M10	80	20	41	26	16	80	24512.0140	

**Příklad použití**

## Shoda

### Vyhovuje RoHS

V souladu se směrnicí 2011/65/EU a směrnicí 2015/863.

### Neobsahuje látky SVHC

Žádné látky SVHC s obsahem vyšším než 0,1% hm. - seznam SVHC k 23.01.2024.

### Neobsahuje látky Proposition 65

Neobsahuje látky Proposition 65.

<https://www.P65Warnings.ca.gov/>

### Bez konfliktních minerálů

Tento produkt neobsahuje žádné látky označené jako "konfliktní minerály" jako je tantal, cín, zlato nebo wolfram z Demokratické republiky Kongo nebo sousedních zemí.