

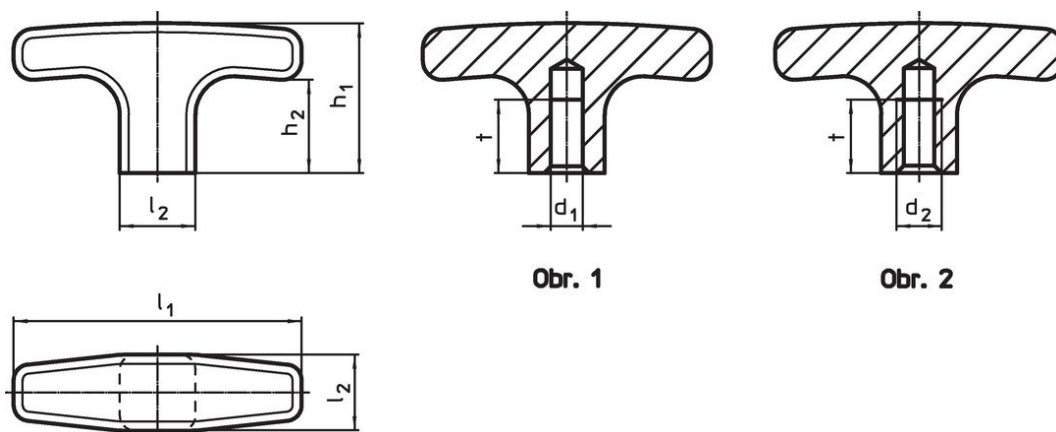
T-držadla
24512.0135

Popis produktu

Materiál

- Hliník, potažený plastem, černá RAL 9005, mat

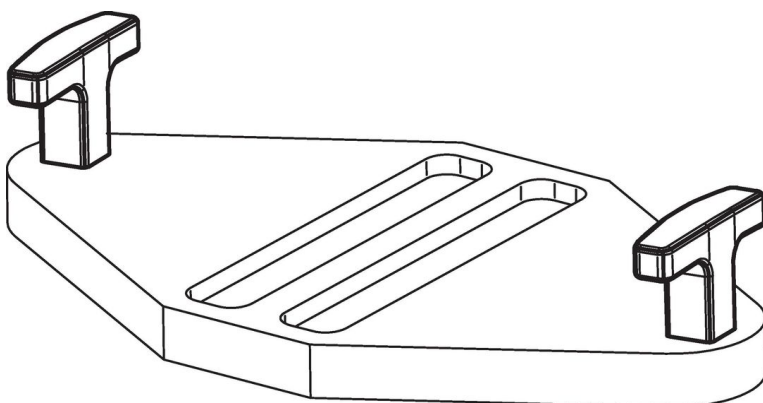
Výkres s rozměry



Informace pro objednání

Rozměry						Obj. č.
d ₂	l ₁	l ₂	h ₁	h ₂	t	
s neprůchozím závitem – obrázek 2						
M8	80	20	41	26	16	80
						24512.0135

Příklad použití



Shoda

Vyhovuje RoHS

V souladu se směrnicí 2011/65/EU a směrnicí 2015/863.

Neobsahuje látky SVHC

Žádné látky SVHC s obsahem vyšším než 0,1% hm. - seznam SVHC k 23.01.2024.

Neobsahuje látky Proposition 65

Neobsahuje látky Proposition 65.

<https://www.P65Warnings.ca.gov/>

Bez konfliktních minerálů

Tento produkt neobsahuje žádné látky označené jako "konfliktní minerály" jako je tantal, cín, zlato nebo wolfram z Demokratické republiky Kongo nebo sousedních zemí.