

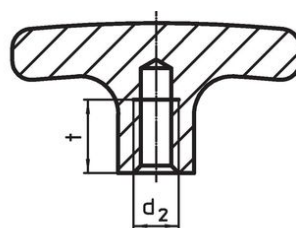
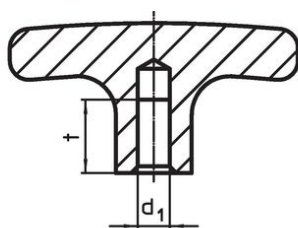
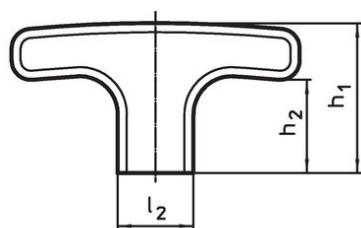
T-držadla
24512.0130

Popis produktu

Materiál

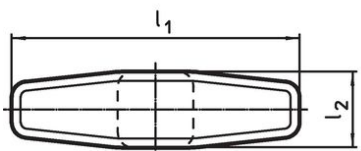
- Hliník, potažený plastem, černá RAL 9005, mat

Výkres s rozměry



Obr. 1

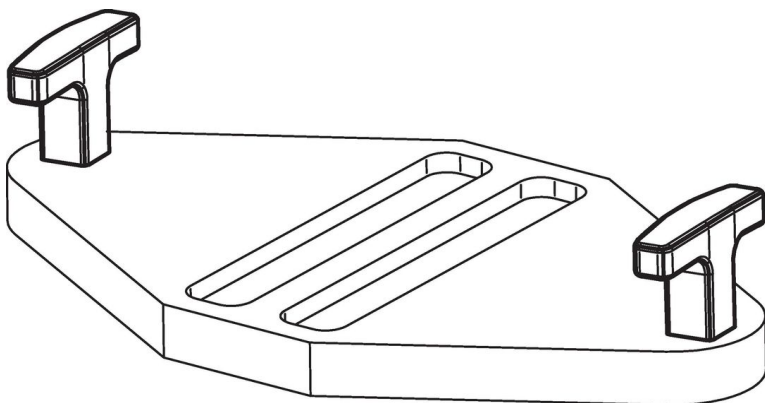
Obr. 2



Informace pro objednání

Rozměry							Obj. č.
d ₂	l ₁	l ₂	h ₁	h ₂	t	[g]	
s neprůchozím závitem – obrázek 2							
M8	67	16	37	25	16	48	24512.0130

Příklad použití



Shoda

Vyhovuje RoHS

V souladu se směrnicí 2011/65/EU a směrnicí 2015/863.

Neobsahuje látky SVHC

Žádné látky SVHC s obsahem vyšším než 0,1% hm. - seznam SVHC k 23.01.2024.

Neobsahuje látky Proposition 65

Neobsahuje látky Proposition 65.

<https://www.P65Warnings.ca.gov/>

Bez konfliktních minerálů

Tento produkt neobsahuje žádné látky označené jako "konfliktní minerály" jako je tantal, cín, zlato nebo wolfram z Demokratické republiky Kongo nebo sousedních zemí.