

T-držadla

24512.0120

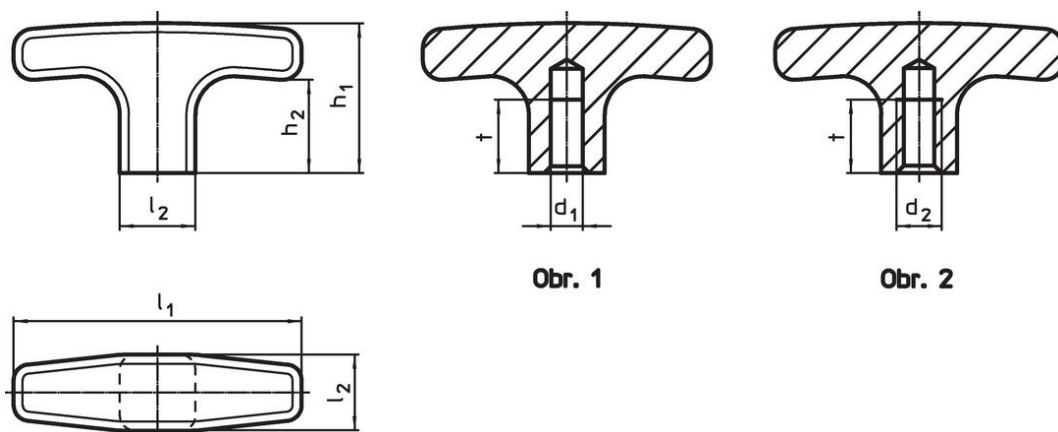


Popis produktu

Materiál

- Hliník, potažený plastem, černá RAL 9005, mat

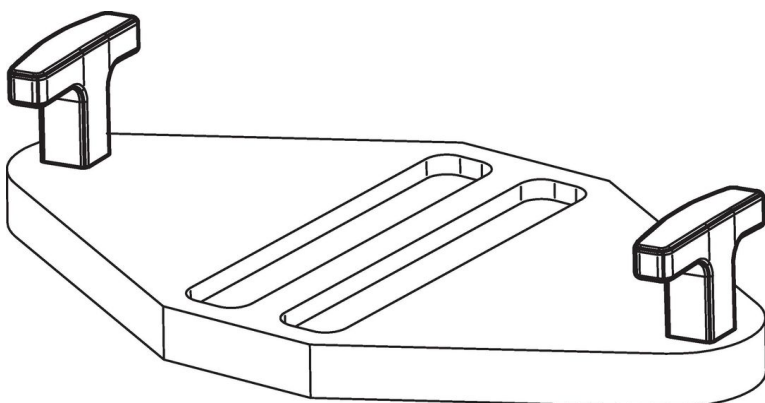
Výkres s rozměry



Informace pro objednání

Rozměry						[g]	Obj. č.
d ₂	l ₁	l ₂	h ₁	h ₂	t		
s neprůchozím závitem – obrázek 2							
M6	55	14	33	22	12	34	24512.0120

Příklad použití



Shoda

Vyhovuje RoHS

V souladu se směrnicí 2011/65/EU a směrnicí 2015/863.

Neobsahuje látky SVHC

Žádné látky SVHC s obsahem vyšším než 0,1% hm. - seznam SVHC k 27.06.2024.

Neobsahuje látky Proposition 65

Neobsahuje látky Proposition 65.

<https://www.P65Warnings.ca.gov/>

Bez konfliktních minerálů

Tento produkt neobsahuje žádné látky označené jako "konfliktní minerály" jako je tantal, cín, zlato nebo wolfram z Demokratické republiky Kongo nebo sousedních zemí.