

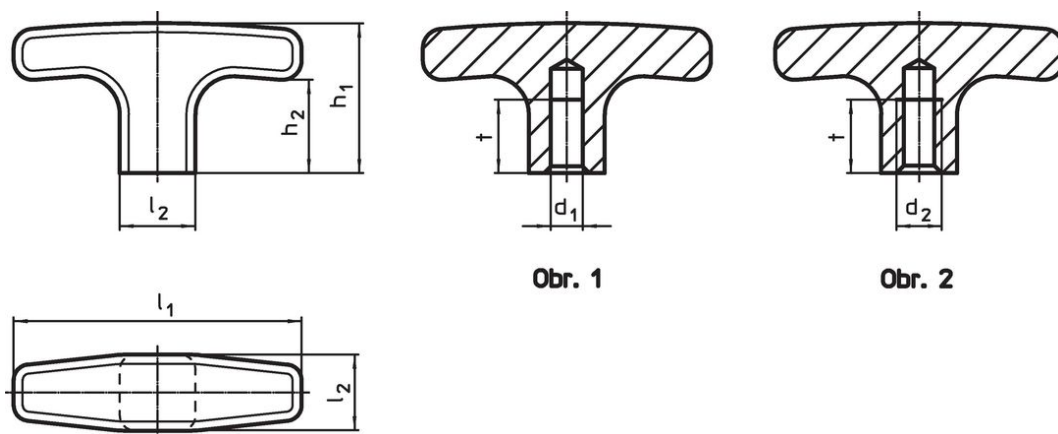
T-držadla
24512.0035

Popis produktu

Materiál

- Hliník, potažený plastem, černá RAL 9005, mat

Výkres s rozměry



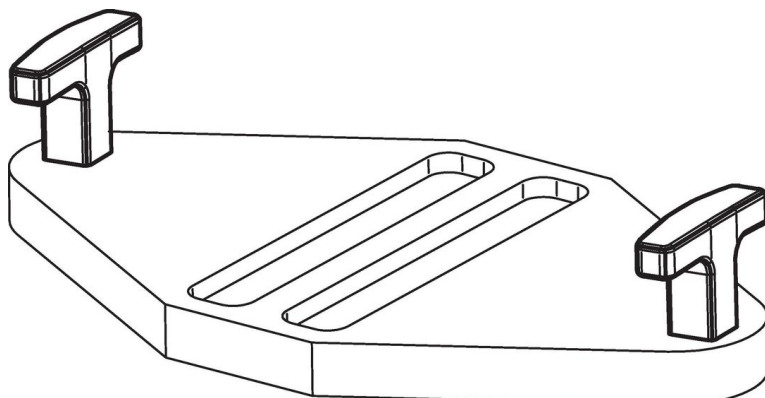
Obr. 1

Obr. 2

Informace pro objednání

d ₁ H7	l ₁	l ₂	Rozměry				t	Obj. č.
			h ₁	h ₂	[mm]			
s hladkou neprůchozí dírou – obrázek 1								
8	80	20	41	26	16		80	24512.0035

Příklad použití



Shoda

Vyhovuje RoHS

V souladu se směrnicí 2011/65/EU a směrnicí 2015/863.

Neobsahuje látky SVHC

Žádné látky SVHC s obsahem vyšším než 0,1% hm. - seznam SVHC k 23.01.2024.

Neobsahuje látky Proposition 65

Neobsahuje látky Proposition 65.

<https://www.P65Warnings.ca.gov/>

Bez konfliktních minerálů

Tento produkt neobsahuje žádné látky označené jako "konfliktní minerály" jako je tantal, cín, zlato nebo wolfram z Demokratické republiky Kongo nebo sousedních zemí.