

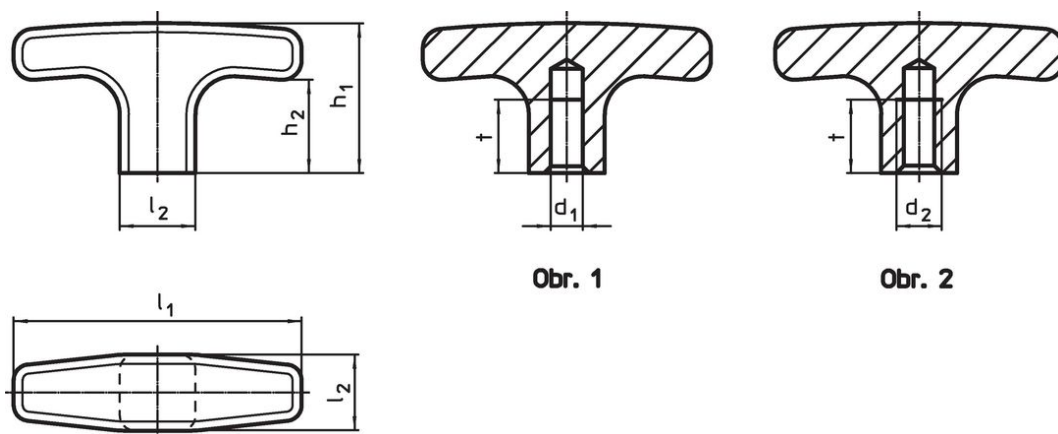
T-držadla
24512.0030

Popis produktu

Materiál

- Hliník, potažený plastem, černá RAL 9005, mat

Výkres s rozměry



Obr. 1

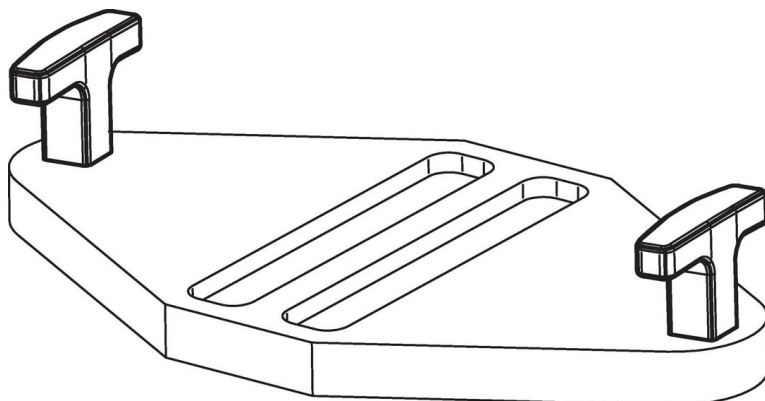
Obr. 2

Informace pro objednání

| d ₁ H7 | l ₁ | l ₂ | Rozměry | | | | t | Obj. č. |
|----------------------|----------------|----------------|---------|----|----|----|------------|---------|
| | | | [mm] | | | | | |
| 8 | 67 | 16 | 37 | 25 | 16 | 46 | 24512.0030 | |

s hladkou neprůchozí dírou – obrázek 1

Příklad použití



Shoda

Vyhovuje RoHS

V souladu se směrnicí 2011/65/EU a směrnicí 2015/863.

Neobsahuje látky SVHC

Žádné látky SVHC s obsahem vyšším než 0,1% hm. - seznam SVHC k 23.01.2024.

Neobsahuje látky Proposition 65

Neobsahuje látky Proposition 65.

<https://www.P65Warnings.ca.gov/>

Bez konfliktních minerálů

Tento produkt neobsahuje žádné látky označené jako "konfliktní minerály" jako je tantal, cín, zlato nebo wolfram z Demokratické republiky Kongo nebo sousedních zemí.