

Upínací matice s kolíkovou rukojetí • DIN 6307 volnou

24510.0720



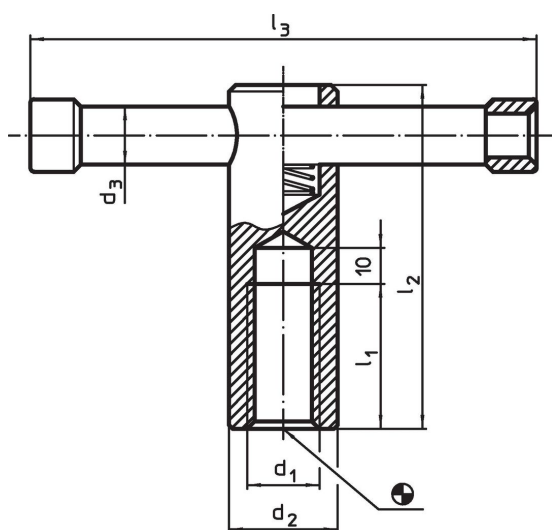
Popis produktu

U tohoto provedení je rukojeť posuvná, zesponu přidřovaná pruřinou.

Materiál

- Automatová ocel, brynřovaná

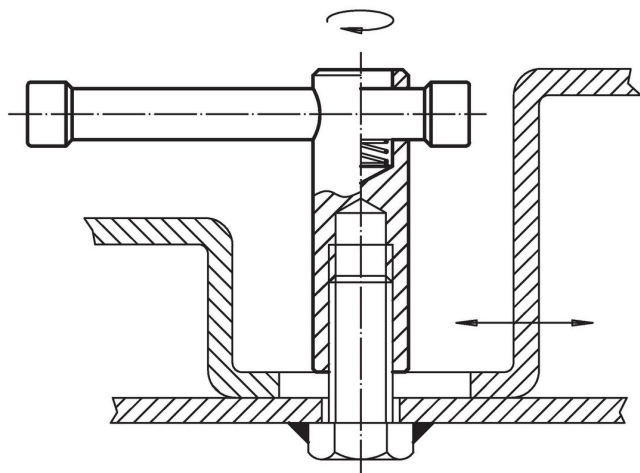
Vřkres s rozmřry



Informace pro objednání

d ₁	d ₂	d ₃	Rozmřry			Obj. ř.	
			l ₁	l ₂	l ₃		
			[mm]			[g]	
M20	30	16	40	95	140	582	24510.0720

Přiklad pouřitř



Shoda

Vyhovuje RoHS

Obsahuje olovo - vyhovuje dle výjimek 6a / 6b / 6c

Obsahuje látky SVHC >0,1% hm.

Obsahuje olovo - seznam SVHC [REACH] k 27.06.2024.

Obsahuje látky Proposition 65



Olovo může při výskytu způsobit rakovinu a reprodukční poškození.

<https://www.P65Warnings.ca.gov/>

Bez konfliktních minerálů

Tento produkt neobsahuje žádné látky označené jako "konfliktní minerály" jako je tantal, cín, zlato nebo wolfram z Demokratické republiky Kongo nebo sousedních zemí.