

Upínací matice s kolíkovou rukojetí • DIN 6307 volnou

24510.0712



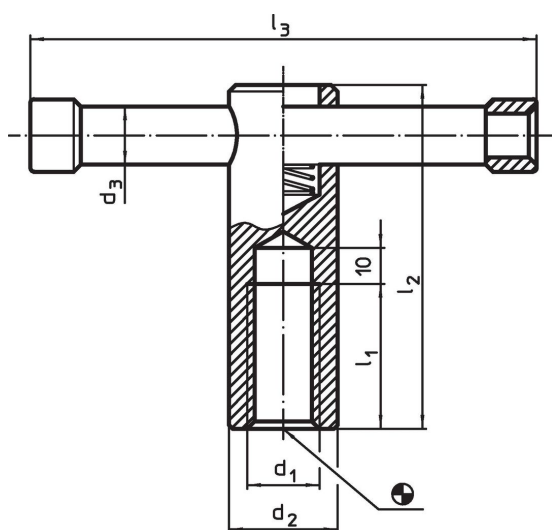
Popis produktu

U tohoto provedení je rukojeť posuvná, zesponu přidržovaná pružinou.

Materiál

- Automatová ocel, brynýrovaná

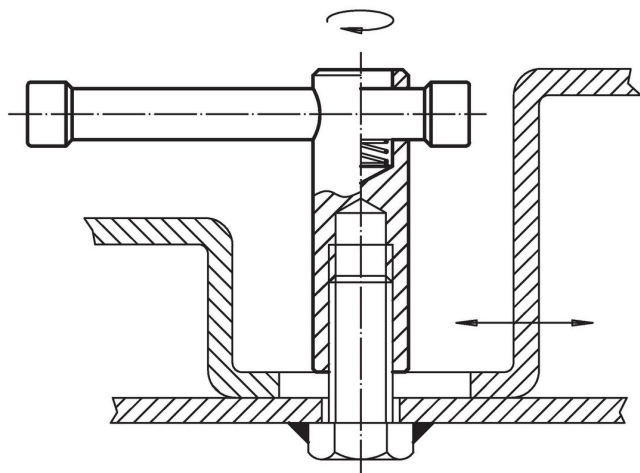
Výkres s rozměry



Informace pro objednání

d ₁	d ₂	d ₃	Rozměry			Obj. č.
			l ₁	l ₂	l ₃	
			[mm]			[g]
M12	20	10	25	70	100	180
						24510.0712

Příklad použití



Shoda

Vyhovuje RoHS

Obsahuje olovo - vyhovuje dle výjimek 6a / 6b / 6c

Obsahuje látky SVHC >0,1% hm.

Obsahuje olovo - seznam SVHC [REACH] k 27.06.2024.

Obsahuje látky Proposition 65



Olovo může při výskytu způsobit rakovinu a reprodukční poškození.

<https://www.P65Warnings.ca.gov/>

Bez konfliktních minerálů

Tento produkt neobsahuje žádné látky označené jako "konfliktní minerály" jako je tantal, cín, zlato nebo wolfram z Demokratické republiky Kongo nebo sousedních zemí.