

Upínací matice s kolíkovou rukojetí • DIN 6307 volnou 24510.0708



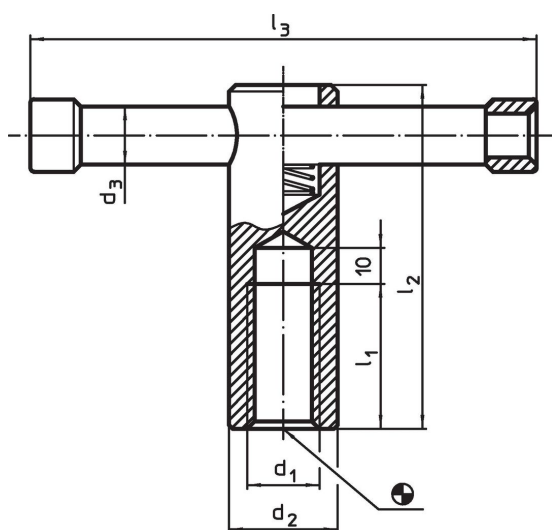
Popis produktu

U tohoto provedení je rukojeť posuvná, zesponu přidřovaná pruřinou.

Materiál

- Automatová ocel, brynřovaná

Vřkres s rozmřry

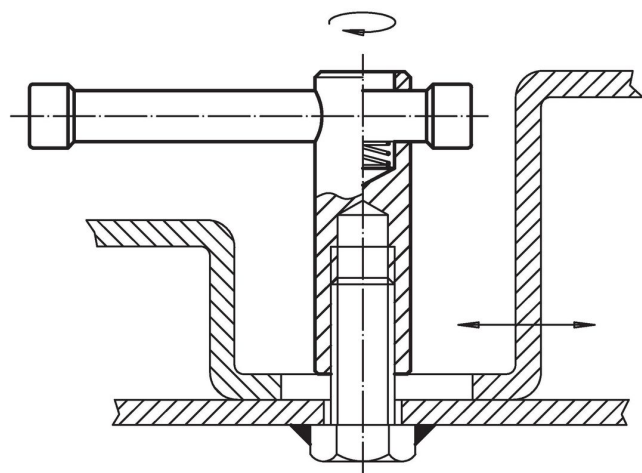


Informace pro objednání

d ₁	d ₂	d ₃	Rozmřry			[g]	Obj. ř. ¹⁾
			l ₁	l ₂	l ₃		
M8	16	6	16	50	60	71	24510.0708

¹⁾ Rozmřry nejsou obsařeny v normě DIN.

Přříklad pouřití



Shoda

Vyhovuje RoHS

Obsahuje olovo - vyhovuje dle výjimek 6a / 6b / 6c

Obsahuje látky SVHC >0,1% hm.

Obsahuje olovo - seznam SVHC [REACH] k 23.01.2024

Obsahuje látky Proposition 65



Olovo může při výskytu způsobit rakovinu a reprodukční poškození.

<https://www.P65Warnings.ca.gov/>

Bez konfliktních minerálů

Tento produkt neobsahuje žádné látky označené jako "konfliktní minerály" jako je tantal, cín, zlato nebo wolfram z Demokratické republiky Kongo nebo sousedních zemí.