

## Upínací matice s kolíkovou rukojetí • DIN 6305 pevnou 24510.0510



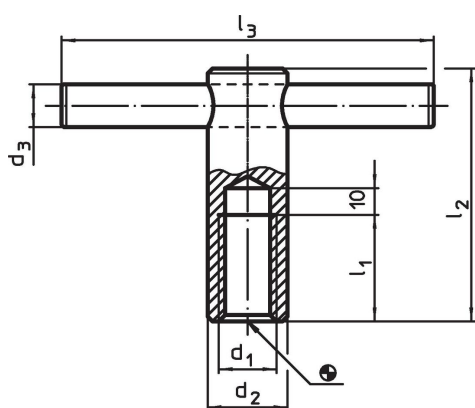
### Popis produktu

U tohoto provedení je rukojeť nalisovaná.

### Materiál

- Automatová ocel, brynýrovaná

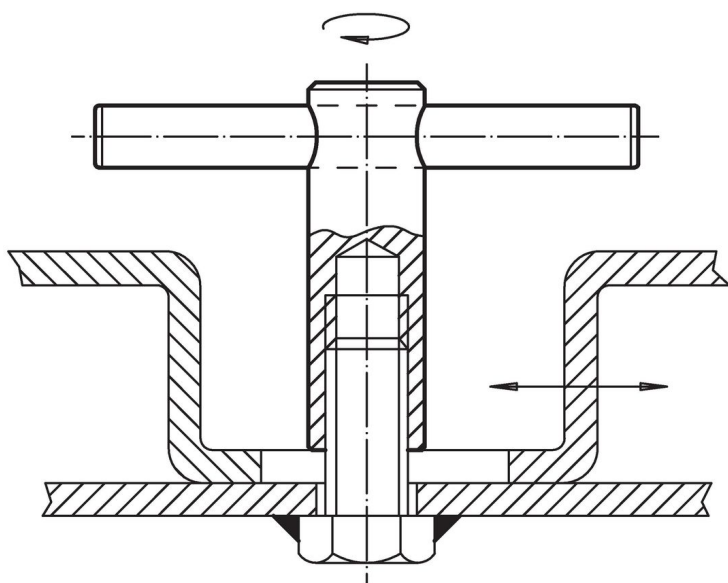
### Výkres s rozměry



### Informace pro objednání

d <sub>1</sub>		d <sub>2</sub>		Rozměry			[g]	Obj. č.								
d <sub>3</sub>		l <sub>1</sub>		l <sub>2</sub>		l <sub>3</sub>										
		[mm]														
M10		18		8			20		60		80		126		24510.0510	

### Příklad použití



## Shoda

### Vyhovuje RoHS

Obsahuje olovo - vyhovuje dle výjimek 6a / 6b / 6c

### Obsahuje látky SVHC >0,1% hm.

Obsahuje olovo - seznam SVHC [REACH] k 23.01.2024

### Obsahuje látky Proposition 65



Olovo může při výskytu způsobit rakovinu a reprodukční poškození.

<https://www.P65Warnings.ca.gov/>

### Bez konfliktních minerálů

Tento produkt neobsahuje žádné látky označené jako "konfliktní minerály" jako je tantal, cín, zlato nebo wolfram z Demokratické republiky Kongo nebo sousedních zemí.