

Upínací matice s kolíkovou rukojetí • DIN 6305 pevnou 24510.0508



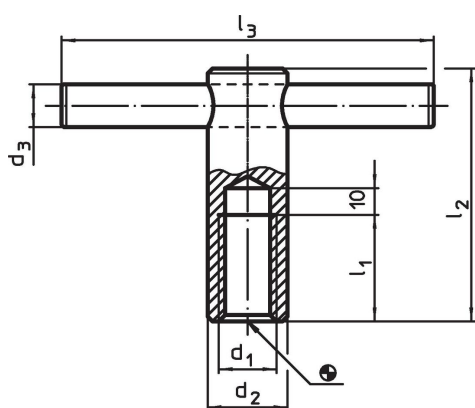
Popis produktu

U tohoto provedení je rukojeť nalisovaná.

Materiál

- Automatová ocel, brynýrovaná

Výkres s rozměry

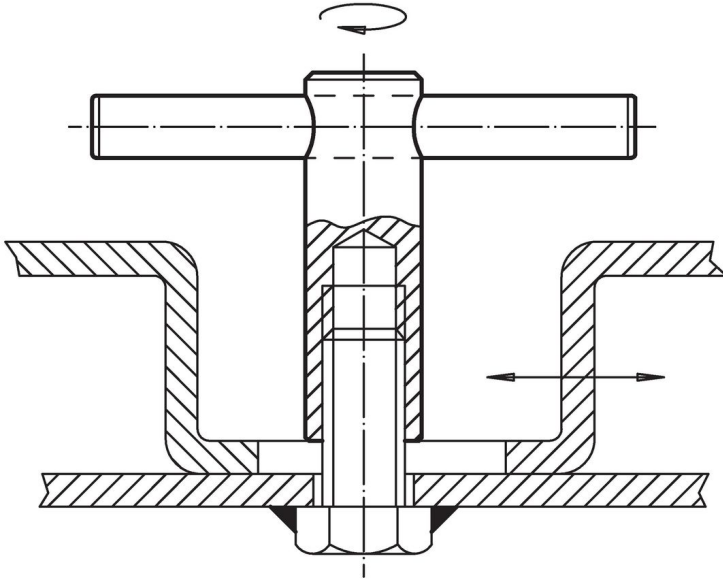


Informace pro objednání

d ₁	d ₂	d ₃	Rozměry			[g]	Obj. č. ¹⁾
			l ₁	l ₂	l ₃ ~		
[mm]							
M8	16	6	16	50	60	78	24510.0508

¹⁾ Rozměry nejsou obsaženy v normě DIN.

Příklad použití



Shoda

Vyhovuje RoHS

Obsahuje olovo - vyhovuje dle výjimek 6a / 6b / 6c

Obsahuje látky SVHC >0,1% hm.

Obsahuje olovo - seznam SVHC [REACH] k 27.06.2024.

Obsahuje látky Proposition 65



Olovo může při výskytu způsobit rakovinu a reprodukční poškození.
<https://www.P65Warnings.ca.gov/>

Bez konfliktních minerálů

Tento produkt neobsahuje žádné látky označené jako "konfliktní minerály" jako je tantal, cín, zlato nebo wolfram z Demokratické republiky Kongo nebo sousedních zemí.