

## Upínací šrouby s kolíkovou rukojetí • DIN 6306 volnou

24500.0120



### Popis produktu

U tohoto provedení je rukojeť posuvná, zesponu přidřovaná pruřinou.

### Materiál

- Automatová ocel, brynřovaná, tlačný řep tvrzený

### Další informace

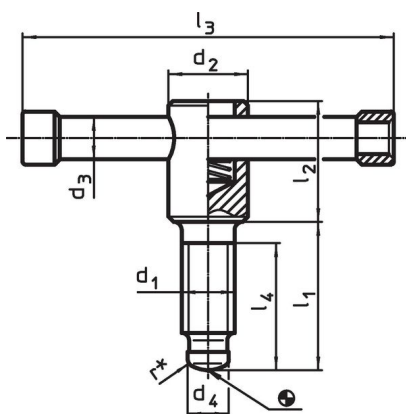
#### Odkazy

Tlačný řep pro opěrnou patku DIN 6311 provedení S, EH 22560.

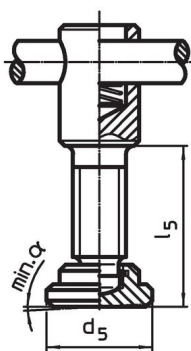
#### Další produkty

- Opěrné patky, DIN 6311 a nízké provedení

### Výkres s rozměry




Obr. 1



Obr. 2

\* Pro usnadnění montáže DIN 6306 doplněno o r

### Informace pro objednání

Rozměry										$\alpha$ min.		Obj. č.
d <sub>1</sub>	l <sub>1</sub>	d <sub>2</sub>	d <sub>3</sub>	d <sub>4</sub>	d <sub>5</sub>	l <sub>2</sub>	l <sub>3</sub>	l <sub>4</sub>	l <sub>5</sub>			
[mm]											[g]	
s opěrnou patkou DIN 6311, provedení E – obrázek 2												
M20	55	30	16	15,5	40	45	140	45	60,5	4°	623	24500.0120

## Shoda

### Vyhovuje RoHS

Obsahuje olovo - vyhovuje dle výjimek 6a / 6b / 6c

### Obsahuje látky SVHC >0,1% hm.

Obsahuje olovo - seznam SVHC [REACH] k 23.01.2024

### Obsahuje látky Proposition 65



Olovo může při výskytu způsobit rakovinu a reprodukční poškození.

<https://www.P65Warnings.ca.gov/>

### Bez konfliktních minerálů

Tento produkt neobsahuje žádné látky označené jako "konfliktní minerály" jako je tantal, cín, zlato nebo wolfram z Demokratické republiky Kongo nebo sousedních zemí.