

Upínací šrouby s kolíkovou rukojetí • DIN 6306 volnou

24500.0109



Popis produktu

U tohoto provedení je rukojeť posuvná, zesponu přidržovaná pružinou.

Materiál

- Automatová ocel, bryňovaná, tlačný čep tvrzený

Další informace

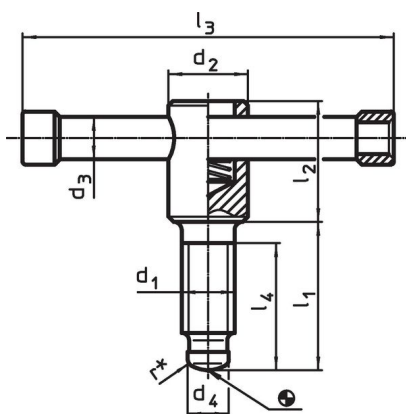
Odkazy

Tlačný čep pro opěrnou patku DIN 6311 provedení S, EH 22560.

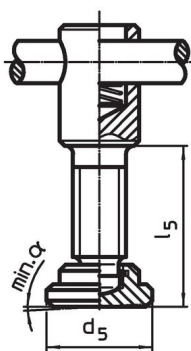
Další produkty

- Opěrné patky, DIN 6311 a nízké provedení

Výkres s rozměry





Obr. 1



Obr. 2

* Pro usnadnění montáže DIN 6306 doplněno o r

Informace pro objednání

d ₁	l ₁	d ₂	d ₃	Rozměry					α min.		Obj. č.	
				d ₄	d ₅	l ₂	l ₃	l ₄	l ₅			
[mm]												
s opěrnou patkou DIN 6311, provedení E – obrázek 2												
M8	50	14	6	6	16	25	60	42	53	3°	56	24500.0109

Shoda

Vyhovuje RoHS

Obsahuje olovo - vyhovuje dle výjimek 6a / 6b / 6c

Obsahuje látky SVHC >0,1% hm.

Obsahuje olovo - seznam SVHC [REACH] k 23.01.2024

Obsahuje látky Proposition 65



Olovo může při výskytu způsobit rakovinu a reprodukční poškození.

<https://www.P65Warnings.ca.gov/>

Bez konfliktních minerálů

Tento produkt neobsahuje žádné látky označené jako "konfliktní minerály" jako je tantal, cín, zlato nebo wolfram z Demokratické republiky Kongo nebo sousedních zemí.