

Upínací šrouby s kolíkovou rukojetí • DIN 6306 volnou

24500.0011



Popis produktu

U tohoto provedení je rukojeť posuvná, zesponu přidrřovaná pruřinou.

Materiál

- Automatová ocel, brynřovaná, tlačný řep tvrzený

Dalří informace

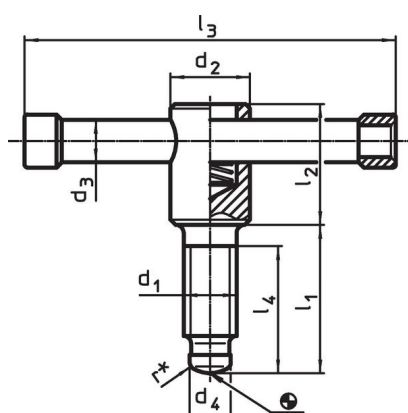
Odkazy

Tlačný řep pro opěrnou patku DIN 6311 provedení S, EH 22560.

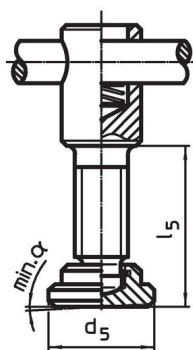
Dalří produkty

- Opěrné patky, DIN 6311 a nízké provedení

Výkres s rozměry



Obr. 1



Obr. 2

* Pro usnadnění montáže DIN 6306 doplněno o r

Informace pro objednání

d ₁	l ₁	d ₂	Rozměry					Obj. ř.	
			d ₃	d ₄	l ₂	l ₃	l ₄		
[mm]									[g]
bez opěrné patky, provedení D – obrázek 1									
M10	50	18	8	8	32	80	40	96	24500.0011

Shoda

Vyhovuje RoHS

Obsahuje olovo - vyhovuje dle výjimek 6a / 6b / 6c

Obsahuje látky SVHC >0,1% hm.

Obsahuje olovo - seznam SVHC [REACH] k 23.01.2024

Obsahuje látky Proposition 65



Olovo může při výskytu způsobit rakovinu a reprodukční poškození.

<https://www.P65Warnings.ca.gov/>

Bez konfliktních minerálů

Tento produkt neobsahuje žádné látky označené jako "konfliktní minerály" jako je tantal, cín, zlato nebo wolfram z Demokratické republiky Kongo nebo sousedních zemí.